

Классический курс

10•11

ФИЗИКА

ПОУРОЧНОЕ ПЛАНИРОВАНИЕ




ПРОСВЕЩЕНИЕ
ИЗДАТЕЛЬСТВО

Классический курс

В. Ф. Шилов

ФИЗИКА
ПОУРОЧНОЕ
ПЛАНИРОВАНИЕ

10 — 11 классы

**Пособие для учителей
общеобразовательных
организаций**

Москва
«Просвещение»
2013

УДК 372.8:53
ББК 74.262.22
Ш59

Серия «Классический курс» основана в 2007 году

Шилов В. Ф.

Ш59 Физика : 10—11 кл. : поуроч. планирование: пособие для учителей общеобразоват. организаций/ В. Ф. Шилов. — М. : Просвещение, 2013. — 128 с.

Поурочное планирование подготовлено к учебнику «Физика» для 10 класса авторов Г. Я. Мякишева, Б. Б. Буховцева, Н. Н. Сотского и к учебнику «Физика» для 11 класса авторов Г. Я. Мякишева, Б. Б. Буховцева, М. В. Чаругин.

В виде таблиц в пособии представлено примерное распределение учебных часов курса физики за 10 и 11 классы при изучении предмета по 2 ч в неделю, 3 и 5 ч в неделю.

Дано подробное поурочное планирование для изучения физики по 3 ч в неделю, где выделены основные этапы каждого урока с использованием демонстрационных опытов и таблиц.

УДК 372.8:53
ББК 74.262.22

© Издательство «Просвещение», 2013
© Художественное оформление.
Издательство «Просвещение», 2013
Все права защищены

Предисловие

Данная книга написана в помощь учителю для подготовки и проведения уроков по физике в 10—11 классах.

Предлагаемая система уроков является определенной технологией построения учебного процесса, которая хорошо согласуется со стандартом физического образования при использовании учебников «Физика» для 10 класса авторов Г. Я. Мякишева, Б. Б. Буховцева, Н. Н. Сотского и «Физика» для 11 класса авторов Г. Я. Мякишева, Б. Б. Буховцева, В. М. Чаругина.

Построение учебного процесса в виде системы уроков состоит из общих рекомендаций по темам и рекомендаций по построению урока в целом, а также из конкретных методических средств по организации учебной деятельности учащихся, что представлено планом урока с выделением его структуры.

В виде таблиц в пособии дается примерное распределение учебных часов курса физики за 10—11 классы при изучении предмета по 2 ч в неделю, 3 и 5 ч в неделю.

Весь материал пособия представлен как пример поурочного планирования на 3 ч в неделю, где даны основные этапы каждого урока с использованием демонстрационных опытов и таблиц.

Почти все темы в планировании заканчиваются параграфами, где автор показывает новые демонстрационные приборы для кабинета физики. Их можно приобрести как в магазине учебно-наглядных пособий, так и на рынке товаров.

Практически к каждому уроку предлагается определенное число задач для закрепления и отработки нового материала. Их уровень сложности соответствует материалу учебника, а также требованиям к уровню подготовки выпускников средней школы к ЕГЭ.

В пособии имеются ссылки на необходимую методическую литературу, поэтому ниже приведены следующие условные обозначения:

Ф-10: Мякишев Г. Я. Физика: 10 кл./Г. Я. Мякишев, Б. Б. Буховцев, Н. Н. Сотский. — М.: Просвещение, 2013.

Ф-11: Мякишев Г. Я. Физика: 11 кл./Г. Я. Мякишев, Б. Б. Буховцев, В. М. Чаругин. — М.: Просвещение, 2013.

ФЭ-1: Шахмаев Н. М. Физический эксперимент в средней школе: механика. Молекулярная физика. Электроди-

намика/Н. М. Шахмаев, В. Ф. Шилов. — М.: Просвещение, 1989.

ФЭ-2: Шилов В. Ф. Физический эксперимент по курсу «Физика и астрономия»: 7—9 кл. — М.: Просвещение, 2000.

ТЛР-10: Парфентьева Н. А. Тетрадь для лабораторных работ по физике: 10 кл. — М.: Просвещение, 2012.

ТЛР-11: Парфентьева Н. А. Тетрадь для лабораторных работ по физике: 11 кл. — М.: Просвещение, 2012.

С.: Парфентьева Н. А. Сборник задач по физике: 10—11 кл. — М.: Просвещение, 2013.

ЕГЭ-1: Единый государственный экзамен. 2004—2005. Физика: контрольные измерительные материалы. — М.: Просвещение, 2005.

ЕГЭ-2: Учебно-тренировочные материалы для подготовки к единому государственному экзамену. Физика. — М.: Интеллект-Центр, 2005.

І. ВВЕДЕНИЕ

§ 1. Об учебниках Г. Я. Мякишева и др. «Физика. 10 класс», «Физика. 11 класс»

Яркая характеристика этих учебников дана в статье Е. А. Самойлова «Сравнительный анализ учебников физики для средней (полной) школы» в журнале «Физика в школе» за 2005 г.: «По этим учебникам учились и родители современных школьников. Они соответствуют требованиям стандарта, по отношению к другим учебникам имеют меньший объем и большое количество параграфов. Поэтому размеры параграфов невелики, обозримы, и это создает психологически комфортные условия для концентрации внимания, усвоения знаний и теми учащимися, которые не склонны к интенсивной умственной деятельности в области физики.

Материал изложен ясно, лаконично с использованием необходимого математического аппарата. Авторам удалось найти удачное сочетание простоты, научности и доступности текста.

Эти учебники способствуют развитию познавательного интереса к учебному предмету не только основной информацией, но и дополнительной (рисунками, содержанием таблиц), имеются в них и средства для индивидуальной учебной деятельности школьников: вопросы, упражнения, лабораторные работы. Хорошее полиграфическое исполнение книг, использование двух цветов, выделение в тексте основных элементов, наличие резюме в конце глав делают учебники эстетически привлекательными и удобными для познавательной деятельности.

Несомненные достоинства, многолетняя апробация и перманентное усовершенствование этих учебников объясняют их популярность и востребованность в массовой школе для изучения физики на общеобразовательном уровне».

Методический аппарат этих учебников, состоящий из рисунков, фотографий, таблиц, вопросов для самопроверки к каждому параграфу, качественных задач в упражнениях, шрифтовых выделений, справочных таблиц, лабораторных работ, а также многолетняя практика работы учителей по этим учебникам позволяют строить разного типа уроки, которые нашли отражение в настоящем планировании. Этот методический аппарат обеспечивает планирование по логически завершенным частям, т. е. один или два параграфа на один урок; проведение уроков разными методами, например, такими, как объяснение учителя, самостоятельная работа учащихся по учебнику, решение задач, постановка учебного эксперимента и др.; резерв времени для изучения многочасовых тем, а также для обобщающего повторения и систематизации знаний; формирование умений учащихся путем выполнения заданий нарастающей сложности; проведение комбинированных уроков, на которых одновременно изучается новый материал, формируются экспериментальные умения, разбираются разные упражнения для закрепления знаний, которые сразу проверяются.

Кроме того, учебники этих авторов очень удобны при изучении их материала. В них имеются вопросы, упражнения, краткие итоги каждой главы, множество иллюстраций, которые являются не только дополнением к тексту, но и важным звеном в осмыслении учебного материала с помощью концентрированных символов.

Весь методический аппарат учебников способствует организации самостоятельной деятельности учащихся на многих этапах усвоения и применения знаний. Этим обеспечивается рациональное использование сил и времени учащихся и учителя.

В предлагаемом тематическом планировании особое внимание сосредоточено на работе с текстом учебника, а именно на извлечении наиболее значимой информации, выделении главного и фиксировании его в определенной логической структуре, что и отражено в пункте «Основной материал».

Известно, что в основе усвоения текстового материала лежат следующие процессы: понимание текста, выделение в нем значимых элементов, их последующее объединение в единое целое, отражающее смысловую структуру изучаемого вопроса. Этой работе хорошо способствуют конспекты, которые учащиеся составляют сами.

§ 2. О задачах, предлагаемых в учебниках физики Г. Я. Мякишева и др.

Содержание расчетных, качественных, графических и экспериментальных задач, а также и методика их решения в данных учебниках позволяют научить учащихся уточнять физический смысл разных определений и правил, понятий и законов; обобщать и применять теоретические знания для анализа объектов и явлений ближайшего природного и технического окружения; выдвигать гипотезы и находить новые сведения по разным вопросам физики.

В планировании обозначены дидактические цели решения следующих физических задач.

Простые (тренировочные) задачи служат для понимания и закрепления определений, понятий, законов, формул и для нахождения по этим формулам тех или иных физических величин.

Задачи, требующие анализа определенной физической ситуации, даны для понимания того, какие физические закономерности характеризуют явления, описанные в них. Учащиеся должны пользоваться ранее изученным материалом для анализа явления и объекта, предлагаемых в задаче.

Задачи, где необходим перенос знаний из известной ситуации в измененную или из одной предметной области в другую.

Задачи, углубляющие и конкретизирующие знания, а также дающие качественному описанию явления количественную характеристику.

Задачи исследовательские и конструкторские. Первые отвечают на вопрос «почему?», а вторые — на вопрос «как сделать?».

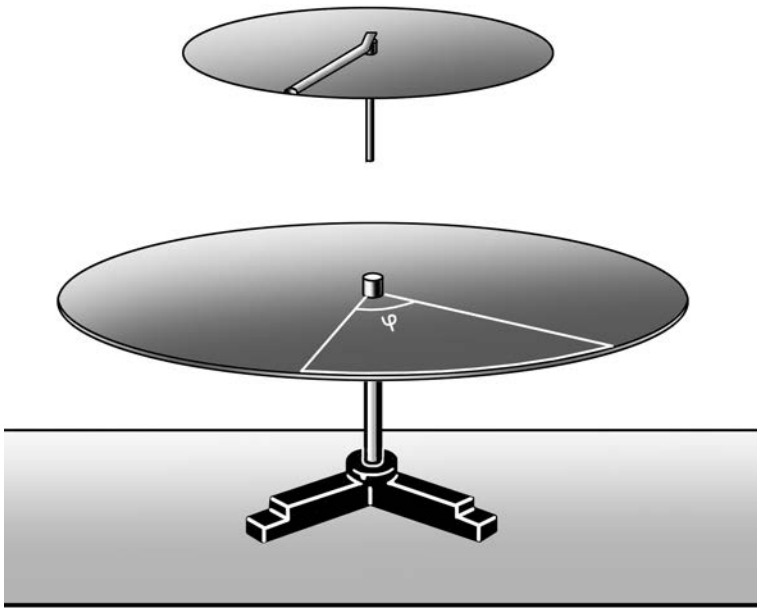


Рис. 1

§ 3. О необходимости проведения учебного эксперимента

Изложение нового физического материала опирается на обобщенный жизненный опыт. Например, в § 19 «Равномерное движение точки по окружности» (см. Ф-10) объяснение начинается со следующего обобщения: «Движение тела по окружности или дуге окружности довольно часто встречается в природе и технике. Приблизительно по окружности движется Луна вокруг Земли, каждая точка земной поверхности движется по окружности вокруг земной оси, дуги окружности описывают точки самолета во время виража, автомобиля при повороте, поезда при закруглении дороги и т. д. Поэтому знакомство с этим движением имеет большое значение». Эти примеры, большинство из которых мы не можем наблюдать, нуждаются в конкретных образах, т. е. в демонстрациях явлений и измерениях физических величин, характеризующих эти явления. Так, если необходимо показать, что линейная скорость направлена по касательной, то демонстрацию проводят с помощью вращающегося диска (рис. 1).

Таким образом, любое понятие, вводимое в учебник физики, получает конкретный смысл лишь при условии, что с ним связывается определенный метод наблюдения или измерения, без которого это понятие не может найти никакого применения в исследовании реальных физических явлений и процессов.

Учитывая данную концепцию и то, что школьники изучают физику не только для сдачи ЕГЭ, можно отметить, что эксперимент в процессе преподавания физики не потерял своей актуальности.

Поэтому в данном планировании практически для каждого урока обозначены демонстрации. Кроме того, приведены краткие описания новых приборов, имеющих на рынке товаров.

Кроме эксперимента, в планировании представлены лабораторные работы, содержательная часть которых изложена в тетрадях для лабораторных работ (10—11 классы), где экспериментальные умения и навыки объединены в логическую цепочку, состоящую из подготовительного, основного и развивающего (контрольного) этапов.

§ 4. Примерное распределение учебных часов для разных учебных планов

В практике преподавания школьного курса физики сложилась парадоксальная ситуация: единые требования к знаниям выпускников школы, сформулированные в форме ЕГЭ, и разное число недельных часов (от 2 до 5) в учебных планах.

Массовая практика учителей, которые обучают физике 4—5 ч в неделю и готовят учащихся к аттестации по материалам ЕГЭ, вполне приемлема. Она приемлема и при обучении физике по 3 ч в неделю, если преподавание этого курса в 10—11 классах осуществлять с целенаправленным использованием знаний учащихся за курс основной школы и с учетом кодификатора элементов содержания по физике. Но если изучать физику в средней школе по 2 ч в неделю, то необходимо выделить еще один час из территориального или школьного компонента либо организовать факультатив-

ный курс для тех учащихся, которые готовятся к аттестации по ЕГЭ. На этот факультативный курс (1 ч) учитель выносит наиболее сложные параграфы и задачи из курса физики.

В контрольных измерительных материалах ЕГЭ приведены три группы заданий. Первая группа — это задания с выбором ответа. Вторая группа заданий предлагает самостоятельно получить численный ответ, а третья группа требует дать развернутый ответ при решении комбинированных задач.

Если сравнить аттестацию учащихся по материалам ЕГЭ с традиционной аттестацией по билетам, в которых содержатся теоретические вопросы, лабораторные работы и задачи, то первый вид аттестации явно проигрывает традиционному из-за отсутствия теории и эксперимента. Поэтому учащихся, мотивированных на физику, можно подготовить к ЕГЭ за три недельных часа как в 10, так и в 11 классе.

Ниже даны таблицы распределения часов для 10 и 11 классов.

**Примерное распределение часов на изучение разделов курса
«Физика. 10 класс»**

Раздел	Число часов на каждый раздел при общих недельных часах		
	3	2	5
Кинематика	15	10	21
Динамика	13	8	18
Законы сохранения в механике. Статика	8	6	11
Молекулярная физика. Тепловые явления	30	20	40
Основы электродинамики	29	20	40
Физический практикум	—	—	20

Продолжение

Раздел	Число часов на каждый раздел при общих недельных часах		
	3	2	5
Обобщающее повторение и практикум по решению задач	7	4	20
Итого	102	68	170

Поурочное планирование на 3 ч в неделю полностью приведено в данном пособии. Проблем с планированием на 5 ч в неделю тоже не возникает, так как оно имеется в предыдущих программах к этим учебникам.

Наибольшие трудности возникают при планировании уроков на 2 ч в неделю. Здесь необходимо учесть как внутренние, так и внешние факторы. Внутренние факторы — это стаж работы учителя, наличие собственных методических разработок, работа районного методического объединения, отношение школьной администрации к учителю и предмету, мотивированность учащихся на изучение физики. Внешние факторы — это контрольно-измерительные материалы ЕГЭ. В настоящем виде они не требуют систематических теоретических знаний, умений и навыков в постановке физического эксперимента, но требуют умений решения качественных (тексты) и количественных задач. С учетом этих факторов учителю и следует составлять поурочное планирование.

**Примерное распределение часов на изучение разделов курса
«Физика. 11 класс»**

Раздел	Число часов на каждый раздел при общих недельных часах		
	3	2	5
Основы электродинамики (продолжение)	13	9	20
Колебания и волны	27	18	38

Продолжение

Раздел	Число часов на каждый раздел при общих недельных часах		
	3	2	5
Оптика	23	15	32
Атомная и ядерная физика	21	14	30
Астрономия	8	6	10
Обобщающее повторение и физический практикум	10	6	40
Итого	102	68	170

Все рекомендации по отношению к тематическому и поурочному планированию в 10 классе применимы и для 11 класса. При подготовке выпускников школы к аттестации по материалам ЕГЭ необходимо учесть кодификатор элементов содержания.

Так как в стандарте углубленного уровня (5 ч в неделю) ставится задача овладения теоретическими знаниями и практическими умениями по физике на уровне, достаточном для продолжения образования по физико-техническим специальностям, то постановка физического практикума не только необходима, но и обязательна. Его вы найдете в тетрадях для лабораторных работ по физике для 10 и 11 классов.

Раздел А. Поурочное планирование. 10 класс

II. МЕХАНИКА

§ 1. Кинематика

Урок 1/1.

Систематизация знаний по механике за курс основной школы

Систематизация физических величин

Физическая величина	Условное обозначение	Формула	Единица	Прибор-измеритель
Путь	s	$s = vt$	м	Рулетка, одомер
Время	t		с	Секундомер
Скорость равномерного движения	v	$\vec{v} = \vec{s}/t$	м/с	Спидометр
Скорость равнопеременного движения	v	$\vec{v} = \vec{v}_0 + \vec{a}t$	м/с	Спидометр
Ускорение	a	$\vec{a} = \Delta\vec{v}/\Delta t$	м/с	Акселерометр
Перемещение при равноускоренном движении	s	$\vec{s} = \vec{v}_0t + \frac{\vec{a}t^2}{2}$	м	Одомер
Масса	m	$\frac{m_1}{m_2} = \frac{ \vec{v}_2 }{ \vec{v}_1 }$	кг	Весы
Сила:				
тяжести	F_T	$\vec{F}_T = m\vec{g}$	Н	Динамометр
упругости	$F_{\text{упр}}$	$\vec{F}_{\text{упр}} = -k\vec{x}$	Н	Динамометр
трения скольжения	$F_{\text{ск}}$	$\vec{F}_{\text{ск}} = \mu\vec{N}$	Н	Динамометр
архимедова	F_A	$\vec{F}_A = \rho gV$	Н	Динамометр
Механическая работа	A	$A = Fs$	Дж	
Механическая мощность	N	$N = A/t$	Вт	
Энергия кинетическая	E_k	$E_k = \frac{mv^2}{2}$	Дж	
Энергия потенциальная	E_n	$E_n = mgh$	Дж	
Момент силы	M	$M = Fd$	Н · м	
Коэффициент полезного действия	КПД	КПД = A_n/A_s		

Систематизация физических законов

Физический закон	Математическая запись	Формулировка
Первый закон Ньютона		Существуют такие системы отсчета, относительно которых тела сохраняют свою скорость неизменной, если на них не действуют другие тела
Второй закон Ньютона	$\vec{a} = \frac{\vec{F}}{m}$	Ускорение тела прямо пропорционально равнодействующей сил, приложенных к телу, и обратно пропорционально массе этого тела
Третий закон Ньютона	$\vec{F}_1 = -\vec{F}_2$	Силы, с которыми два тела действуют друг на друга, равны по модулю и противоположны по направлению
Закон всемирного тяготения	$F = G \frac{m_1 m_2}{R^2}$	Два любых тела притягиваются друг к другу силой, прямо пропорциональной массе каждого из них и обратно пропорциональной квадрату расстояния между ними
Закон сохранения импульса	$\vec{P}_{\text{сист}} = m_1 \vec{v}_1 + m_2 \vec{v}_2 = \text{const}$	Векторная сумма импульсов тел, составляющих замкнутую систему, не изменяется с течением времени при любых движениях и взаимодействиях этих тел
Закон сохранения энергии	$E_{\text{к}} + E_{\text{п}} = \text{const}$	Сумма кинетической и потенциальной энергий падающего тела не изменяется с течением времени

Демонстрация. Таблица «Методы физических исследований».

На дом. Записи в тетрадях из Ф-10: введение «Физика и познание мира».

Урок 2/2. Классическая механика. Движение точки и тела

Основной материал. Механическое движение: изменение положения тела в пространстве относительно других тел с течением времени. Линейка и часы (инструмент и прибор для измерений в механике).

Итальянский физик Г. Галилей. Он считал, что нельзя ограничиваться простыми наблюдениями за движущимися телами, а нужно ставить опыты и выявлять правила, по которым происходит движение.

Кинематика — часть механики, изучающая способы описания движения тела и связь между величинами, характеризующими это движение. Описать движение тела — это значит указать способ определения его положения в пространстве в любой момент времени.

Законы Ньютона, описывающие движение больших тел, скорость которых мала по сравнению со скоростью света.

Демонстрации. ФЭ-1: опыт 1. Таблица «Измерение расстояния и времени».

На дом. Ф-10: § 1.

Урок **3/3.** Положение точки в пространстве. Вектор и проекция вектора на ось

Основной материал. Положение тела в пространстве определяется координатами по отношению к телу отсчета. Тело отсчета — это тело, относительно которого задается положение данной точки с помощью координат или радиус-вектора. Координаты точки на плоскости или в пространстве определяются так же, как и в математике. Радиус-вектор — это направленный отрезок прямой, проведенный из начала координат в данную точку плоскости или пространства. Модуль и направление радиус-вектора определяют положение точки на плоскости или в пространстве.

Векторы складываются геометрически по правилу параллелограмма или треугольника. Модуль и направление любого вектора находят по его проекции на ось координат. Проекция вектора на ось — это отрезок между проекциями начала и конца вектора на эту ось, взятая со знаком «плюс» (+) или «минус» (–). Проекция радиус-вектора на координатные оси равна координатам его конца. Проекция суммы векторов на какую-либо ось равна сумме проекций слагаемых векторов на ту же ось.

Демонстрация. Таблица «Кинематика прямолинейного движения».

На дом. Ф-10: § 2.

Урок 4/4. Способы описания движения. Перемещение

Основной материал. Координатный способ описания движения осуществляется с помощью кинематических уравнений $x = x(t)$, $y = y(t)$, $z = z(t)$; векторный способ — это запись $r = r(t)$.

Траектория — линия, по которой движется материальная точка. Тело отсчета — тело, относительно которого рассматривается движение. Система отсчета — совокупность тела отсчета и связанных с ним системы координат и часов.

Перемещение — направленный отрезок прямой, проведенный из начального положения точки в ее конечное положение, или перемещение — изменение радиус-вектора движущейся точки, если движение задано векторным способом. Перемещение не всегда равно длине пути.

Решение задач из Ф-10.

На дом. Ф-10: § 3.

Урок 5/5. Скорость и перемещение точки при равномерном прямолинейном движении

Основной материал. Равномерное движение — это движение, при котором точка за любые равные промежутки времени проходит одинаковые пути.

Скорость равна $\vec{v} = \frac{\Delta \vec{r}}{\Delta t}$, т. е. отношению перемещения Δr к промежутку времени Δt ; направлена так же, как и перемещение.

Уравнение $\vec{r} = \vec{r}_0 + \vec{v}t$ позволяет найти радиус-вектор точки в любой момент времени при известных перемещении \vec{r}_0 и скорости \vec{v} .

Уравнение в координатной форме: $x = x_0 + v_x t$. Если $x - x_0 = s$, $v = v_x$, то $s = vt$.

График скорости равномерного прямолинейного движения — прямая линия, параллельная оси времени. Путь по графику скорости — это площадь прямоугольника.

Демонстрации. ФЭ-1: опыты 6, 7. ФЭ-2: с. 38, 39. Таблица «Кинематика прямолинейного движения».

На дом. Ф-10: § 4.

Урок 6/6. Мгновенная скорость. Сложение скоростей

Основной материал. Мгновенная скорость — скорость тела в данный момент времени, или предел отношения перемещения Δr точки к промежутку времени Δt , в течение которого это перемещение происходит. Она направлена по касательной к траектории, если $\Delta t \rightarrow 0$.

Закон сложения скоростей получают из закона сложения перемещений (векторов): $\Delta r_2 = \Delta r_1 + \Delta r$. При делении на Δt получают $\frac{\Delta r_2}{\Delta t} = \frac{\Delta r_1}{\Delta t} + \frac{\Delta r}{\Delta t}$, или $\vec{v}_2 = \vec{v}_1 + \vec{v}$.

Демонстрации. ФЭ-1: опыты 8, 9. Таблица «Относительность движения».

На дом. Ф-10: § 6, 8.

Урок 7/7. Решение задач

Основной материал. Решение задач из раздела «Основы кинематики» Сборника задач по физике». Аналогичные задачи приведены в Ф-10: § 5, 7.

На дом. Ф-10: § 5, 7.

Урок 8/8. Ускорение. Скорость при движении с постоянным ускорением

Основной материал. Изменение скорости тела по модулю и направлению вызывает ускорение.

Ускорение точки — это предел отношения $\Delta v/\Delta t$, если промежуток времени $\Delta t \rightarrow 0$. Если ускорение $a = \text{const}$, то можно записать: $a = \Delta v/\Delta t$.

Прямолинейное движение, при котором скорость увеличивается, если $a = \text{const}$, называется равноускоренным. Если скорость уменьшается при ускорении $a = \text{const}$, то такое движение называется равнозамедленным. Формула для определения скорости при движении с постоянным ускорением: $\vec{v} = \vec{v}_0 + \vec{a}t$.

При движении в плоскости для проекции скорости на координатные оси получают два уравнения, характеризующие это движение: $v_x = v_{0x} + a_x t$, $v_y = v_{0y} + a_y t$. График скорости для такого движения — прямая линия.

Демонстрация. ФЭ-1: опыт 10.

На дом. Ф-10: § 9—10.

Урок 9/9. Уравнение движения точки с постоянным ускорением. Решение задач

Основной материал. Если скорость \vec{v}_0 и ускорение \vec{a} направлены не по одной прямой, то точка движется по кривой линии. При этом изменяются обе координаты: $x = x_0 + \Delta x$, $y = y_0 + \Delta y$. По графику скорости

$$x = \frac{v_{0x} + v_x}{2} t, \text{ так как } v_x = v_{0x} + a_x t, \text{ то } \Delta x = \frac{v_{0x} + v_x + a_x t}{2} t = v_{0x} t + \frac{a_x t^2}{2}.$$

Координаты движения точки с постоянным ускорением будут равны:

$$\left. \begin{aligned} x &= x_0 + v_{0x} t + \frac{a_x t^2}{2} \\ y &= y_0 + v_{0y} t + \frac{a_y t^2}{2} \end{aligned} \right\} \text{ или } \vec{r} = \vec{r}_0 + \vec{v}_0 t + \frac{\vec{a} t^2}{2}.$$

Решение задач на неравномерное прямолинейное движение, а также на равноускоренное прямолинейное движение тел проводят по «Сборнику задач по физике».

Аналогичные задачи приведены в Ф-10: с. 39, 40.

На дом. Ф-10: § 10, 12.

Урок 10/10. Свободное падение тел. Движение тела под углом к горизонту

Основной материал. опыты Галилея и Ньютона по свободному падению тел. Свободное падение — это движение тела только под влиянием притяжения к Земле. Совершается такое движение с ускорением \vec{g} и описывается следующими уравнениями:

$$v_x = g_x t, \quad s_x = \frac{g_x t^2}{2}.$$

Движение тела под углом к горизонту — это свободное падение тела и одновременное движение этого тела по горизонтали. Координаты тела определяются по ряду формул:

$$x = x_0 + v_{0x} t + \frac{a_x t^2}{2}, \text{ при } x_0 = 0 \quad v_{0x} = v_0 \cos \alpha,$$

$$y = y_0 + v_{0y} t + \frac{a_y t^2}{2}, \text{ при } y_0 = 0 \quad v_{0y} = v_0 \cos(90^\circ - \alpha) = v_0 \sin \alpha,$$

$$a_x = 0, \quad x = v_0 \cos \alpha t, \quad t = \frac{x}{v_0 \cos \alpha},$$

$$a_y = -g, y = v_0 \sin \alpha t - \frac{gt^2}{2}, y = x \operatorname{tg} \alpha - \frac{g}{2v_0^2 \cos^2 \alpha} x^2.$$

Из уравнений видно, что траектория такого движения — парабола, а траектория движения тела, брошенного горизонтально, — это ветвь параболы.

Демонстрации. ФЭ-1: опыты 11, 12.

На дом. Ф-10: § 13.

Урок 11/11. Решение задач

Основной материал. Решение задач из Ф-10: упражнение 4. Аналогичные задачи решают из «Сборника задач по физике». Для примера рассматривают задачи в Ф-10.

На дом. Ф-10: § 12, 14.

Урок 12/12. Равномерное движение точки по окружности

Основной материал. Поступательное движение твердого тела — движение, при котором любая прямая, проведенная в этом теле, перемещается параллельно самой себе. При этом все точки тела совершают одинаковые перемещения и описывают одинаковые траектории, в каждый момент времени имеют равные скорости и ускорения. Изменение вектора мгновенной скорости вызывает ускорение точки: $\vec{a}_{\text{cp}} = \frac{\Delta \vec{v}}{\Delta t}$, $a = v^2/R$, где ускорение a направлено к центру окружности.

Физические величины, характеризующие движение материальной точки по окружности, следующие: угловая скорость $\omega = \frac{\varphi}{\Delta t}$, $\omega = 2\pi\nu$, период $T = \frac{1}{\nu}$, частота $\nu = \frac{1}{T}$, линейная скорость $v = 2\pi R\nu$, центростремительное ускорение $a = v^2/R = \omega R$.

Решение задач из Ф-10.

Демонстрация. ФЭ-1: опыт 13.

На дом. Ф-10: § 15.

Урок 13/13. Лабораторная работа «Изучение движения тела по окружности под действием сил упругости и тяжести»

Основной материал. Лабораторную работу выполняют по описанию в учебнике Ф-10 или так, как предложено в ТЛР-10.

На дом. Ф-10: § 15—17.

Урок 14/14. Решение задач

Основной материал. Подготовка к контрольной работе. Анализируют тесты и задачи из раздела «Кинематика» ЕГЭ-1.

На дом. Повторить основные положения раздела «Кинематика».

Урок 15/15. Контрольная работа

Основной материал. Варианты контрольной работы выбирают из тематического блока «Кинематика» ЕГЭ-2.

§ 2. Динамика

Урок 1/16. Основные утверждения механики

Основной материал. Система отсчета: система координат, тело отсчета и измеритель времени. Причина изменения скорости — воздействие на движущееся тело других тел. Условие движения с постоянной скоростью — отсутствие действия на движущееся тело других тел.

Относительность движения проявляется в том, что скорость, траектория, путь могут быть различными в разных системах отсчета.

Законы движения Ньютона относятся не к произвольным телам, а к материальным точкам. Материальная точка — это тело, обладающее массой, но не имеющее геометрических размеров.

Демонстрации. ФЭ-1: опыт 14. ФЭ-2: с. 39. Таблица «Относительность движения».

На дом. Ф-10: § 18,19.

Урок 2/17. Первый закон Ньютона. Сила

Основной материал. Свободное тело — это тело, на которое не оказывают воздействие другие тела. Первый закон Ньютона: существуют системы отсчета, называемые инерциальными, относительно которых свободные тела движутся равномерно и прямолинейно. Инерциальная система. Свободные тела имеют постоянную скорость относительно этой системы.

Сила — это количественная мера действия нескольких тел друг на друга. Эта физическая величина относится к взаимодействующим телам. В механике изучают гравитационные силы, силы упругости и силы трения.

Силу измеряют динамометром, а выражают в ньютонах (Н).

Демонстрации. ФЭ-1: опыты 15, 16, 19.

На дом. Ф-10: § 20.

Урок 3/18. Второй закон Ньютона

Основной материал. Зависимость ускорения от силы. Опыт показывает, что, чем больше сила, тем быстрее меняется скорость тела, т. е. тем больше ускорение. Так, при скорости $\vec{v}_0 = 0$ перемещение $s = x_1 - x_2 = \frac{at^2}{2}$ или ускорение $a = \frac{2s}{t^2}$. Ускорение $\vec{a} \sim \vec{F}$, где сила \vec{F} — это векторная сумма сил, действующих на тело, т. е. равнодействующая.

Сила определяет не скорость движения тела, а ускорение, которое возникает одновременно с действием силы. Скорость тела нарастает постепенно, так как тела инертны.

Модуль ускорения тела зависит от равнодействующей силы и свойства каждого тела (инертности). Масса — количественная мера инертности тела: $m = \vec{F}/\vec{a}$.

Второй закон Ньютона ($m\vec{a} = \vec{F}_1 + \vec{F}_2 + \dots + \vec{F}_n$) позволяет определить массу тела: $m = F/a$. Этот закон справедлив для инерциальных систем отсчета.

Демонстрации. ФЭ-1: опыт 20. ФЭ-2: с. 22. Таблица «Второй закон Ньютона».

На дом. Ф-10: § 21.

Урок 4/19. Третий закон Ньютона. Инерциальные системы отсчета

Основной материал. При взаимодействиях тела действуют друг на друга силами, которые равны по модулю, направлены по одной прямой противоположно друг другу: $\vec{F}_1 = -\vec{F}_2$. Используя второй закон Ньютона, получают уравнение $m_1\vec{a}_1 = -m_2\vec{a}_2$, или $\frac{\vec{a}_1}{\vec{a}_2} = -\frac{m_2}{m_1} = \text{const}$, т. е. отношение модулей ускорений взаимодействующих тел обратно пропорционально их массам и не зависит от характера действующих между ними сил.

В системе СИ единица массы — 1 кг, ускорения — 1 м/с², силы — 1 Н (1 кг · 1 м/с²).

Законы механики справедливы в инерциальных системах отсчета, для которых $\vec{a} = 0$. При $\vec{a} \neq 0$ система отсчета является неинерциальной.

Принцип относительности: все механические процессы протекают одинаково во всех инерциальных системах отсчета.

Демонстрации. ФЭ-1: опыты 18, 21. Таблица «Третий закон Ньютона».

На дом. Ф-10: § 24—26.

Урок 5/20. Решение задач

Основной материал. Решение задач. Задачи можно выбрать из Ф-10: упражнение 6, а также из «Сборника задач по физике».

Задачи решают на второй и третий законы Ньютона.

На дом. Ф-10: § 23.

Урок 6/21. Самостоятельная работа

Основной материал. Обобщение и систематизация изученного материала динамики. Решение качественных, расчетных и графических задач из «Сборника задач по физике».

На дом. Ф-10: § 20—22.

Урок 7/22. Силы в природе. Силы всемирного тяготения

Основной материал. Четыре типа сил в физике: гравитационные, электромагнитные, сильные и слабые. Гравитационные силы — силы всемирного тяготения, электромагнитные силы — силы между заряженными частицами, ядерные силы — силы внутри атомных ядер, слабые силы — силы, которые проявляются между элементарными частицами при превращении их друг в друга.

В механике сила тяжести сообщает телу ускорение $a = F/m$, где $F = mg$, $a = \frac{mg}{m} = g$. Сила тяжести, действующая на любое тело на Земле, зависит от широты местности.

Движение Луны вокруг Земли, планет вокруг Солнца (свободное падение) происходит благодаря силе тяготения. Земля сообщает Луне ускорение, которое в 3600 раз меньше ускорения g . Расстояние между Луной и Землей равно примерно $60R_3$. Это значит, что сила притяжения к Земле сообщает телам ускорение $a = \frac{c_1}{R^2}$, которое обратно пропорционально квадрату расстояния до центра Земли.

Демонстрация. Таблица «Сила всемирного тяготения».

На дом. Ф-10: § 27 — 29.

Урок 8/23. Закон всемирного тяготения. Первая космическая скорость

Основной материал. Закон всемирного тяготения: $F = G \frac{m_1 m_2}{R^2}$, т. е. сила взаимного притяжения двух тел прямо пропорциональна произведению масс этих тел и обратно пропорциональна квадрату расстояния между ними. В этом законе $G = 6,67 \cdot 10^{-11} \text{ Н} \cdot \text{м}^2/\text{кг}^2$ и называется гравитационной постоянной. Измерена Кавендишем с помощью крутильных весов. Масса тела, входящая в формулу $F = ma$, называется инертной (m_n), масса тела, входящая в формулу $F = G \frac{mM}{R^2}$, называется гравитационной (m_r). Эти массы равны, т. е. $m_n = m_r$.

На больших высотах на спутник действует гравитационная сила, равная силе тяжести, и он движется с центростремительным ускорением $a = \frac{v^2}{R+h}$.

Вычисление первой космической скорости: $F = ma$, $F = G \frac{mM}{(R+h)^2}$ или $\frac{mv^2}{R+h} = \frac{GmM}{(R+h)^2}$, $v = \sqrt{\frac{GM}{R+h}}$. Таким образом, скорость спутника зависит от его высоты над Землей и не зависит от его массы. При $h = 0$ $v_1 = \sqrt{\frac{GM}{R}}$, $v_1 \approx 8$ км/с. Это и есть первая космическая скорость.

Демонстрации. Таблицы «Сила всемирного тяготения», «Искусственные спутники Земли».

На дом. Ф-10: § 31, 32.

Урок **9/24.** Сила тяжести и вес тела. Невесомость. Решение задач

Основной материал. При свободном падении тела его вес исчезает, а сила тяжести остается неизменной. Вес тела — это сила, с которой тело действует на опору или растягивает подвес. Особенность веса тела: его значение зависит от ускорения, с которым движется опора, а также и от центростремительного ускорения, возникающего при вращении Земли.

При движении в лифте с ускорением вниз можно записать: $m\vec{a} = \vec{F} + \vec{F}_1$, где \vec{F} — сила тяжести; \vec{F}_1 — вес тела.

Через проекции имеют $ma = F - F_1$, $F_1 = F - ma = m(g - a)$. При $a = g$ получают $F_1 = 0$, т. е. наступает невесомость. При состоянии невесомости тела не давят на опору. Все происходит так, как если бы притяжение к Земле исчезло.

Решение задач из С.

Демонстрации. ФЭ-1: опыты 28, 29. Таблицы «Искусственные спутники Земли», «Упругие деформации. Вес и невесомость».

На дом. Ф-10: § 28, 33.

Урок **10/25.** Деформация. Закон Гука

Основной материал. При деформации тела (изменение его объема или формы) возникают силы упругости. Они также возникают при изменении объема жидкости, сжатии газов, изменении объема и формы твердого тела.

Закон Гука: при упругой деформации растяжения (или сжатия) модуль силы упругости прямо пропорционален абсолютному значению изменения длины тела. Запись этого закона: $F = k|\Delta l| = k|x|$, $F_x = -kx$, где k — коэффициент жесткости.

Закон Гука выполняется при малых деформациях.

Демонстрации. ФЭ-1: опыт 31. Таблица «Упругие деформации. Вес и невесомость».

На дом. Ф-10: § 34, 35.

Урок 11/26. Силы трения

Основной материал. Сила трения в отличие от других сил зависит от скорости и возникает при относительном движении тел.

Сила трения покоя действует между телами, которые неподвижны относительно друг друга. Она равна $F_{\text{тр max}} = \mu F$, где μ — коэффициент трения; F — сила реакции опоры. Сила трения скольжения зависит от состояния трущихся поверхностей и относительной скорости движения тел, но не зависит от площади соприкосновения трущихся поверхностей. Сила трения скольжения всегда направлена противоположно скорости движения.

При движении твердого тела в жидкости (или газе) на него действует сила сопротивления среды, модуль которой зависит от размеров, формы и состояния поверхности тела, скорости тела и свойств среды. При малых скоростях тела сила $F_c = k_1 v$, а при больших скоростях сила $F_c = k_2 v^2$, где k_1 и k_2 — коэффициенты сопротивления.

Демонстрации. ФЭ-1: опыты 32, 33. Таблица «Силы трения».

На дом. Ф-10: § 36, 37.

Урок 12/27. Решение задач

Основной материал. Анализируют тесты и задачи из ЕГЭ-1, относящиеся к динамике.

На дом. Повторить основные положения раздела «Динамика».

Урок 13/28. Контрольная работа

Основной материал. Варианты контрольной работы выбирают из тематического блока «Динамика» ЕГЭ-2.

§ 3. Законы сохранения в механике

Урок 1/29. Закон сохранения импульса

Основной материал. Импульс материальной точки $\vec{p} = m\vec{v}$. Его получают из второго закона Ньютона: сила $\vec{F} = m\vec{a}$, ускорение $\vec{a} = \frac{\vec{v}_2 - \vec{v}_1}{\Delta t}$, следовательно, сила $\vec{F} = m \frac{\vec{v}_2 - \vec{v}_1}{\Delta t}$, или $m\vec{v}_2 - m\vec{v}_1 = \vec{F}\Delta t$, откуда $\Delta\vec{p} = \vec{F}\Delta t$, т. е. изменение импульса точки равно импульсу силы, действующей на нее.

Силы, с которыми тела системы взаимодействуют между собой, являются внутренними силами. Они изменяют импульсы отдельных тел данной системы, но суммарный импульс этой системы изменить не могут, т. е. можно записать: $\vec{p}_c = m_1\vec{v}_1 + m_2\vec{v}_2 = \text{const}$. Таким образом, получают закон сохранения импульса: если сумма внешних сил равна нулю, то импульс системы сохраняется. Например, импульс ракеты равен импульсу выходящих газов.

Демонстрации. ФЭ-1: опыты 36—39. Таблица «Закон сохранения импульса».

На дом. Ф-10: § 38.

Урок 2/30. Работа. Мощность. Энергия

Основной материал. Работа $A = F|\Delta\vec{r}|\cos\alpha$, единица работы — 1 Дж = 1 Н · 1 м. Мощность $N = \frac{A}{\Delta t} = \frac{F|\Delta r|\cos\alpha}{\Delta t} = Fv\cos\alpha$.

Для совершения работы необходимо, чтобы на движущееся тело все время действовала сила. Если тело или система тел могут совершить работу, то они обладают энергией.

Демонстрация. ФЭ-1: опыт 40.

На дом. Ф-10: § 40, 41.

Урок 3/31. Кинетическая энергия. Работа силы тяжести

Основной материал. Работа постоянной силы, действующей на тело массой m , равна $A = F\Delta x$. Если сила $F = ma$, $\Delta x = \frac{\vec{v}^2 - \vec{v}_0^2}{2a}$, то работа силы равна $A = ma \frac{v^2 - v_0^2}{2a}$, или $A =$

$$= \frac{mv^2}{2} - \frac{mv_0^2}{2}, \text{ где } \frac{mv^2}{2} = E_{\kappa} \text{ — кинетическая энергия. Следова-}$$

тельно, изменение кинетической энергии (ΔE_{κ}) равно работе A .

Работа силы тяжести при падении тела вертикально вниз равна $A = mgh_1 - mgh_2$. Работа силы тяжести не зависит от формы траектории движения тела, она определяется начальным (h_1) и конечным (h_2) положениями тела. При движении по замкнутой траектории работа силы тяжести равна нулю.

На дом. Ф-10: § 41, 43.

Урок 4/32. Работа силы упругости. Потенциальная энергия

Основной материал. Работа силы упругости равна $A = \frac{F_1 + F_2}{2}(\Delta l_1 - \Delta l_2)$, сила упругости $F_1 = k\Delta l_1$, сила упругости $F_2 = k\Delta l_2$. Работа этих сил равна $A = \frac{k(\Delta l_1)^2}{2} - \frac{k(\Delta l_2)^2}{2}$.

Работа силы упругости зависит от деформации Δl_1 и Δl_2 пружины и равна изменению потенциальной энергии. Если потенциальную энергию взаимодействия тела и Земли определяют по формуле $E_{\text{п}} = mgh$, то потенциальную энергию деформированной пружины определяют по формуле $E_{\text{п}} = \frac{k\Delta l^2}{2}$.

Потенциальная энергия позволяет выразить работу любых консервативных сил через ее изменение: $\Delta E_{\text{п}} = \Delta E_{\text{п}2} - \Delta E_{\text{п}1}$, или $A = -\Delta E_{\text{п}}$. Знак «минус» (–) означает, что изменение потенциальной энергии $\Delta E_{\text{п}}$ и работа сил всегда имеют противоположные знаки. Например, при падении камня на Землю его потенциальная энергия $E_{\text{п}}$ убывает, а работа силы тяжести возрастает.

На дом. Ф-10: § 43, 44.

Урок 5/33. Закон сохранения энергии в механике

Основной материал. Механическая энергия системы — это сумма кинетической энергии и потенциальной: $E = E_{\kappa} + E_{\text{п}}$. Закон сохранения энергии в механике: в замкнутой системе, в которой действуют консервативные силы, механическая энергия сохраняется, т. е. $\frac{mv^2}{2} + mgh = \text{const}$, или $\frac{mv_1^2}{2} + mgh_1 = \frac{mv_2^2}{2} + mgh_2$. Для системы, состоящей из тела массой m и пружины, этот закон имеет следующий вид: $\frac{mv^2}{2} + \frac{k(\Delta l)^2}{2} = \text{const}$.

Если в замкнутой системе силы трения совершают работу, то механическая энергия не сохраняется. Силы трения зависят от скоростей, поэтому работа этих сил не связана с изменением положения тел.

Демонстрация. Таблица «Закон сохранения энергии в механике».

На дом. Ф-10: § 45.

§ 4. Статика

Урок **6/34.** Равновесие абсолютно твердого тела

Основной материал. Все реальные тела под действием сил, приложенных к ним, изменяют свою форму и размеры, т. е. деформируются. При значительных деформациях тело оказывается с новыми геометрическими размерами и формой. В этом случае надо искать другие условия равновесия.

Определением условий равновесия абсолютно твердого тела занимается статика. Первое условие равновесия: для равновесия тела необходимо и достаточно, чтобы геометрическая сумма всех сил, действующих на тело, была равна нулю. Второе условие равновесия: при равновесии твердого тела сумма моментов всех внешних сил, действующих на тело относительно любой оси, равна нулю. Момент силы $M = Fd$.

Демонстрация. Таблица «Статика».

На дом. Ф-10: § 51.

Урок **7/35.** Решение задач

Основной материал. Анализируют тесты и решают задачи из разделов «Законы сохранения в механике», «Статика» из ЕГЭ-1.

На дом. Повторить основные положения к законам сохранения и статике. § 39, 47, 52.

Урок **8/36.** Контрольная работа

Основной материал. Варианты для контрольной работы подбирают из тематического блока «Законы сохранения» ЕГЭ-2.

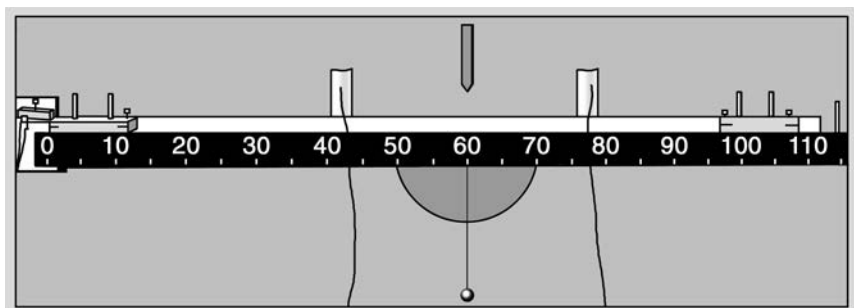


Рис. 2

§ 5. Новые демонстрационные приборы по механике

1. *Набор демонстрационный «Механика»* (рис. 2). В этот набор входят скамья специального профиля, оснащенная шкалой с сантиметровыми делениями; две тележки на магнитной подвеске (рис. 3) и другие детали и приспособления, необходимые для постановки многочисленных опытов по механике. Если использовать электронный секундомер с датчиками (рис. 4), то данным прибором можно демонстрировать равномерное и неравномерное движение каретки, а также измерять скорость этого движения, мгновенную ско-

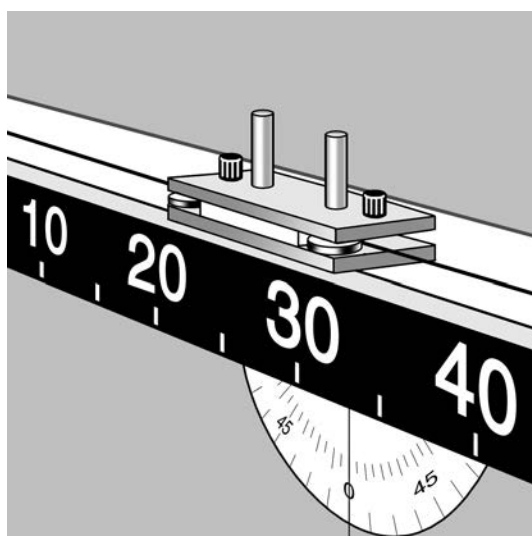


Рис. 3

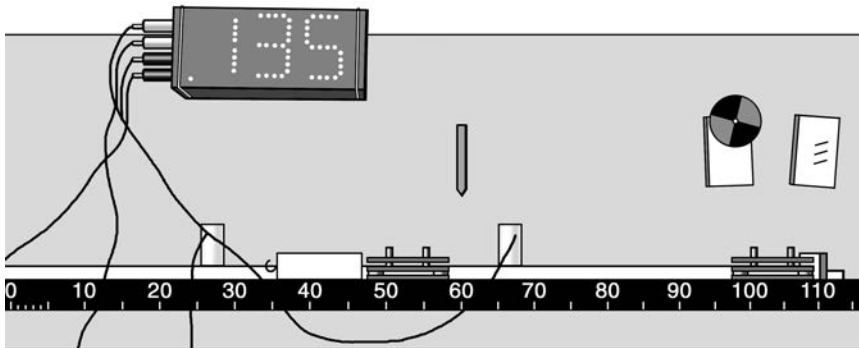


Рис. 4

рость и ускорение неравномерного движения. Кроме того, можно показывать явление инерции и зависимость ускорения движения каретки как от приложенной силы, так и от массы движущегося тела, а также закон сохранения импульса при взаимодействии кареток. Этот прибор пригоден и для демонстрации упругого и неупругого ударов и движения тел по наклонной плоскости при наличии и отсутствии трения и др.

2. Пистолет баллистический. Этот прибор (рис. 5) может быть использован для постановки демонстрационных и лабораторных опытов, например, таких: исследование зависимости силы упругости от удлинения пружины; определение коэффициента жесткости пружины; исследование зави-

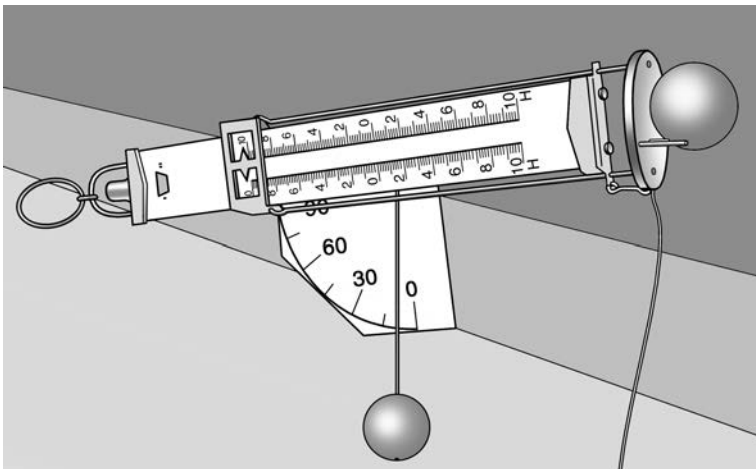


Рис. 5

симости дальности полета снаряда от угла вылета; определение дальности полета снаряда при горизонтальной стрельбе; определение начальной скорости, дальности полета и высоты подъема снаряда при стрельбе под углом 45° . С помощью этого прибора можно сравнивать импульс силы упругости пружины с изменением импульса снаряда, работу силы упругости с изменением кинетической энергии снаряда.

III. МОЛЕКУЛЯРНАЯ ФИЗИКА. ТЕПЛОВЫЕ ЯВЛЕНИЯ

§ 6. Основы молекулярно-кинетической теории

Урок 1/37. Систематизация знаний по молекулярной физике и тепловым явлениям за курс основной школы

Систематизация физических величин

Физическая величина	Условное обозначение	Формула	Единица	Прибор-измеритель
Плотность вещества	ρ	$\rho = m/V$	кг/м ³	Ареометр Барометр Термометр
Давление	p	$p = F/S$	Па	
Температура	t		°С	
Удельная теплоемкость	c	$c = \frac{Q}{m\Delta t}$	$\frac{\text{Дж}}{\text{кг} \cdot ^\circ\text{С}}$	
Удельная теплота плавления	λ	$\lambda = \frac{Q_{\text{пл}}}{m}$	Дж/кг	
Удельная теплота парообразования	r	$r = \frac{Q_{\text{п}}}{m}$	Дж/кг	
Удельная теплота сгорания топлива	q	$q = \frac{Q_{\text{сг}}}{m}$	Дж/кг	
Влажность воздуха	φ	$\varphi = \frac{p}{p_0} 100\%$	%	Психрометр, гигрометр
Коэффициент полезного действия	КПД	$\eta = \frac{Q_{\text{п}}}{Q_{\text{з}}} 100\%$	%	

Основной материал. Самыми заметными явлениями после механических являются тепловые явления. Они обусловлены беспорядочным движением молекул и атомов. Призна-

ки тепловых явлений, например повышение или понижение температуры на Земле, изменение климата, физических свойств тел под влиянием температуры и др., объясняет молекулярно-кинетическая теория (МКТ) на основе знаний о молекулярном строении вещества.

Повторение закона сохранения энергии при теплообмене: полная энергия (тепло) замкнутой изолированной системы при теплообмене сохраняется.

Демонстрация. Таблица «Дискретное строение вещества».

На дом. Ф-10: § 53.

Урок **2/38.** Основные положения МКТ. Размеры молекул

Основной материал. Утверждения МКТ: вещество состоит из частиц, которые беспорядочно движутся; частицы взаимодействуют друг с другом.

Оценка размеров молекул:

если объем $V = 1 \text{ мм}^3$, площадь $S = 0,6 \text{ м}^2$, то размер молекулы равен $d = 0,001 \text{ см}^3 / 6000 \text{ см}^2 = 1,7 \cdot 10^{-7} \text{ см}$. Число N молекул в капле воды объемом 1 см^3 равно $N = 1 \text{ см}^3 / (3 \times 10^{-8})^3 \text{ см}^3 = 3,7 \cdot 10^{22}$.

Решение задач из Ф-10: § 54.

Демонстрации. Таблица «Ионный прожектор». Опыты из ФЭ-1: 67, 71.

На дом. Ф-10: § 53, 54.

Урок **3/39.** Масса молекул. Количество вещества

Основной материал. Масса молекулы воды: если в воде массой 1 г содержится $3,7 \cdot 10^{22}$ молекул, то масса одной молекулы воды равна $1 \text{ г} / 3,7 \cdot 10^{22} = 2,7 \cdot 10^{-23} \text{ г}$. Относительная молекулярная масса — это отношение массы m_0 молекулы данного вещества к $1/12$ массы $m_{\text{ос}}$ атома углерода, т. е.

$M = \frac{m_0}{1/12m_{\text{ос}}}$. Количество вещества ν . Его единица — один моль.

В одном моле содержится столько же молекул или атомов, сколько атомов содержится в углероде массой $0,012 \text{ кг}$. Число Авогадро $N_A = 6 \cdot 10^{23} \text{ моль}^{-1}$. Следовательно, количество вещества равно $\nu = N / N_A$.

Молярная масса вещества $M = m_0 N_A$; масса любого количества вещества $m = m_0 N$, $\nu = m / M$, $\frac{N}{N_A} = \frac{m}{M}$, $N = N_A \frac{m}{M}$.

Демонстрация. Таблица «Количество вещества».

Решение задач из Ф-10: § 54.

На дом. Ф-10: § 53, 54.

Урок **4/40.** Броуновское движение. Силы взаимодействия молекул

Основной материал. Диффузия — это перемешивание газов, жидкостей и твердых тел при непосредственном контакте. Броуновское движение — тепловое движение частиц, взвешенных в жидкости или газе. Причина броуновского движения: удары молекул жидкости о частицу не компенсируют друг друга. Опыты Перрена по распределению броуновских частиц по высоте. Силы взаимодействия между молекулами имеют электрическое происхождение.

Демонстрации. ФЭ-1: опыт 68. ФЭ-2: опыт на с. 49, 50.

На дом. Ф-10: § 55.

Урок **5/41.** Строение газообразных, жидких и твердых тел

Основной материал. Особенности газов: расстояние между молекулами $d \gg 2r$, легкосжимаемы, средняя скорость движения молекул от 100 м/с и выше, не сохраняют форму, объем; оказывают давление на стенки сосуда. Особенности жидкостей: молекулы расположены вплотную друг к другу, колеблются около положения равновесия, практически несжимаемы, текучи, не сохраняют форму, но сохраняют объем. Особенности твердых тел: молекулы колеблются около положения равновесия, образуют пространственную решетку, сохраняют форму и объем.

Идеальный газ (модель разреженного реального газа) — это газ, в котором взаимодействие между молекулами пренебрежимо мало, кинетическая энергия молекул значительно больше их потенциальной энергии, оказывает давление на стенки сосуда в результате ударов молекул.

Демонстрации. ФЭ-2: опыт на с. 29. Таблицы «Давление газа», «Модели кристаллических решеток».

На дом. Ф-10: § 56.

Урок **6/42.** Среднее значение квадрата скорости молекул

Основной материал. Давление газа — это результат теплового движения его молекул, которые имеют разные ско-

рости. Для определения кинетической энергии молекул нужно знать их среднее значение квадрата скорости. Если модули скоростей молекул равны $v_1, v_2, v_3, \dots, v_N$, то средний квадрат скорости равен $\overline{v^2} = \frac{v_1^2 + v_2^2 + \dots + v_N^2}{N}$, где N — число молекул в газе, а скорость $v^2 = v_x^2 + v_y^2 + v_z^2$ (квадрат модуля скорости равен сумме квадратов его проекций на оси координат). Среднее значение $\overline{v^2}$ и средние значения квадратов проекций связаны соотношением $\overline{v^2} = \overline{v_x^2} + \overline{v_y^2} + \overline{v_z^2}$. Поскольку направления Ox, Oy и Oz из-за беспорядочного движения молекул равноправны, то скорость $\overline{v_x^2} = \overline{v_y^2} = \overline{v_z^2}$, или $\overline{v^2} = 3\overline{v_x^2}$, $\overline{v_x^2} = \frac{1}{3}\overline{v^2}$. Эта закономерность проявилась из-за хаоса движения молекул.

Решение задач по теме «Свойства газов» из «Сборника задач по физике».

На дом. Ф-10: § 59.

Урок 7/43. Основное уравнение МКТ

Основной материал. Давление газа на стенку сосуда: каждая молекула, подлетая к стенке сосуда и ударяясь о нее, передает последней свой импульс $2m_0v_x$, а все молекулы за время, равное 1 с, передадут импульс $2m_0zv_x$, где z — число столкновений, т. е. $z = \frac{1}{2}nv_xS$. Полный импульс молекул, переданный стенке за 1 с, равен $2m_0v_xz = m_0nv_x^2S$. На стенку действует сила $\overline{F} = m_0nv_x^2S = \frac{1}{3}nm_0\overline{v^2}S$, следовательно, давление $p = \frac{F}{S} = \frac{1}{3}m_0n\overline{v^2}$. Так как $\overline{E} = \frac{m_0v^2}{2}$, то $p = \frac{2}{3}n\overline{E}$ — давление идеального газа.

Демонстрация. Таблица «Давление газа».

На дом. Ф-10: § 57.

Урок 8/44. Решение задач

Основной материал. Решению задач по данной теме из «Сборника задач по физике» Н. А. Парфентьевой предшествует вывод основного уравнения МКТ и разбор примеров решения из Ф-10.

На дом. Ф-10: § 58.

§ 7. Температура. Энергия теплового движения молекул

Урок 9/45. Температура и тепловое равновесие

Основной материал. Макроскопические величины МКТ: объем, давление, температура. Давление и объем — механические величины. Температура характеризует внутреннее состояние тела — холодное, теплое, горячее.

Тепловое равновесие ($t = \text{const}$) — это состояние тела или системы тел, при котором макроскопические параметры (p, V, t) остаются неизменными, а микроскопические процессы внутри тела не прекращаются.

При одинаковых температурах двух тел между ними нет теплообмена, а при их разных температурах происходит теплообмен, который идет от тела с температурой t_2 к телу с температурой t_1 , если $t_2 > t_1$. Для измерения температуры служат термометры — жидкостный, газовый, электрический.

Согласно уравнению МКТ давление идеального газа $p = \frac{2}{3}nE$, т. е. $p \sim E$. Если масса и объем газа постоянны, то при $t = \text{const}$ средние кинетические энергии молекул одинаковы. Измерить такую энергию нельзя, и ее выражают через макропараметры: концентрацию молекул $n = N/V$, давление $p = \frac{2N}{3V}\bar{E}$, или $\frac{pV}{N} = \frac{2}{3}\bar{E}$, давление p и объем V фиксируют приборы. Число молекул $N = \frac{m}{M}N_A$. Если энергия $E = \text{const}$, то $\theta = \frac{pV}{N}$ — для всех газов одинаково. Величину θ можно считать температурой и выражать в джоулях (Дж).

Демонстрации. ФЭ-2: с. 24—28. Таблица «Температура».

На дом. Ф-10: § 60.

Урок 10/46. Абсолютная температура. Температура — мера средней кинетической энергии молекул

Температура $\theta = kT$, где k — постоянная Больцмана; T — абсолютная температура. Кроме того, $\theta = \frac{pV}{N}$ или $\frac{pV}{N} = kT$, где $k = 1,38 \cdot 10^{-23}$ Дж/К; T — температура в кельвинах (К). При 0°C температура $T = 273$ К или $T = 273 + t$.

Абсолютная температура — мера средней кинетической энергии движения молекул: $\frac{pV}{N} = \frac{2}{3}\bar{E}$, $\frac{pV}{N} = kT$, значит, $\frac{2}{3}\bar{E} = kT$, $\bar{E} = \frac{3}{2}kT$. Это соотношение верно для газов, жид-

костей и твердых тел. При $T = 0$ энергия теплового движения приближается к нулю.

Если концентрация $n = \frac{N}{V}$, а $\frac{pV}{N} = kT$, то давление $p = \frac{kTN}{V} = nkT$, т. е. при одинаковых давлениях и температурах концентрация молекул у всех газов одна и та же.

Демонстрации. ФЭ-1: опыт 72. Таблица «Температура».

На дом. Ф-10: § 60, 61.

Урок 11/47. Измерение скоростей молекул газа

Основной материал. Среднюю скорость теплового движения молекул можно определить следующим образом: если средняя энергия движения молекул равна $\bar{E} = \frac{3}{2}kT$, $\bar{E} = \frac{m_0 v^2}{2}$, то $\frac{m_0 v^2}{2} = \frac{3}{2}kT$, откуда $m_0 \bar{v}^2 = 3kT$, следовательно, $\bar{v}^2 = 3 \frac{kT}{m_0}$, $\bar{v} = \sqrt{\frac{3kT}{m_0}}$ — средняя квадратичная скорость.

Определение средней квадратичной скорости Штерном с помощью опыта совпало с теоретическим ее значением. Она составляет сотни метров в секунду.

Решение задач из «Сборника задач по физике».

На дом. Ф-10: § 61.

Урок 12/48. Решение задач. Самостоятельная работа

Основной материал. Учитель решает несколько задач сам в качестве примера, а затем предлагает ученикам несколько задач из «Сборника задач по физике» Н. А. Парфентьевой по теме «Основное уравнение МКТ. Скорость молекул». Аналогичные примеры можно найти в Ф-10.

На дом. Ф-10: § 58, 62.

§ 8. Уравнение состояния идеального газа. Газовые законы

Урок 13/49. Уравнение состояния идеального газа

Основной материал. Состояние газа характеризуется тремя макропараметрами: давлением p , объемом V и температурой T . Необходимо получить уравнение с этими параметрами: давление $p = nkT$, концентрация $n = \frac{N}{V} = \frac{1}{V} \frac{m}{M} N_A$.

Таким образом, давление $p = \frac{1}{V} \frac{m}{M} N_A kT$, откуда $kN_A = R = 8,31 \frac{\text{Дж}}{\text{моль} \cdot \text{К}}$ — универсальная газовая постоянная. Уравнение $pV = \frac{m}{M} RT$ — уравнение состояния идеального газа.

Учитель дает два уравнения для двух различных состояний газа:

$\frac{p_1 V_1}{T_1} = \frac{m}{M} R$, $\frac{p_2 V_2}{T_2} = \frac{m}{M} R$, получаем $\frac{p_1 V_1}{T_1} = \frac{p_2 V_2}{T_2} = \text{const}$ — уравнение Менделеева—Клапейрона.

Это уравнение позволяет судить о протекании различных процессов при изменении внешних условий и об изменении состояния системы при совершении ею работы.

Демонстрация. Таблица «Уравнение состояния идеального газа».

На дом. Ф-10: § 63.

Урок **14/50.** Лабораторная работа «Опытная проверка закона Гей-Люссака»

Основной материал. Изопротессы — это процессы, которые протекают при одном из трех неизменных параметров.

1. Изотермический процесс: температура $T = \text{const}$, $\frac{p_1 V_1}{T_1} = \frac{p_2 V_2}{T_2}$, $T_1 = T_2$, $p_1 V_1 = p_2 V_2$, или $pV = \text{const}$, т. е. для газа данной массы произведение давления газа и объема постоянно, если температура газа не меняется. Это закон Бойля—Мариотта.

2. Изобарный процесс: давление $p = \text{const}$, $\frac{V_1}{T_1} = \frac{V_2}{T_2}$, или $V/T = \text{const}$. Для газа данной массы отношение объема к температуре постоянно, если давление газа не меняется. Это закон Гей-Люссака.

3. Изохорный процесс: объем $V = \text{const}$, $\frac{p_1}{V_1} = \frac{p_2}{V_2}$, или $\frac{p}{V} = \text{const}$. Для газа данной массы отношение давления к температуре постоянно, если объем газа не меняется. Это закон Шарля.

Лабораторную работу выполняют по описанию в учебнике Ф-10 или в варианте, который предложен в ТЛР-10.

Демонстрации. ФЭ-1: опыты 73, 76. Таблица «Уравнение состояния идеального газа».

На дом. Ф-10: § 64, 65.

Урок 15/51. Решение задач

Основной материал. Разбирают примеры решения задач из Ф-10. Далее учитель предлагает аналогичные задачи из «Сборника задач по физике» Н. А. Парфентьевой по теме «Уравнение состояния идеального газа».

На дом. Ф-10: § 64, 66.

Урок 16/52. Контрольная работа

Основной материал. Тесты и задачи для вариантов контрольной работы учитель берет из ЕГЭ-1.

На дом. Ф-10: § 67.

§ 9. Взаимные превращения жидкостей и газов

Урок 17/53. Насыщенный пар. Зависимость давления насыщенного пара от температуры. Кипение

Основной материал. Испарение — это процесс перехода жидкости в пар. Скорость испарения зависит от температуры среды, поверхности, рода жидкости и наличия ветра.

Насыщенный пар — это пар, находящийся в динамическом равновесии с жидкостью. Его концентрация при температуре $T = \text{const}$ не зависит от объема. Давление насыщенного пара $p = nkT$ и не зависит от объема, а зависит от температуры, но нелинейно.

Кипение — процесс испарения изнутри и с поверхности жидкости.

В жидкости содержатся растворенные газы. Пары внутри газовых пузырьков насыщенные. При повышении температуры жидкости увеличивается объем пузырьков и давление пара в этих пузырьках. Если давление насыщенного пара в пузырьках станет равно давлению в самой жидкости (атмосферное давление плюс гидростатическое: $p = \rho gh$), то начнется процесс кипения. При температуре 100°C давление насыщенного пара воды равно $p_{\text{н.п}} = 101\,325$ Па, а ртути — 117 Па.

Демонстрация. ФЭ-2: с. 51.

На дом. Ф-10: § 68, 69.

Урок 18/54. Влажность воздуха. Решение задач

Основной материал. Влажность: содержание водяного пара в атмосфере характеризуется парциальным давлением, т. е. давлением водяных паров при отсутствии всех остальных

ных газов. О насыщении водяного пара судят по относительной влажности.

Относительная влажность равна отношению парциального давления водяного пара к давлению насыщенного водяного пара при одной и той же температуре: $\varphi = \frac{p}{p_0} 100\%$ или $\varphi = \frac{\rho}{\rho_0} 100\%$.

Плотность и давление насыщенных паров. Для различных жидкостей при одинаковой температуре они разные и не зависят от занимаемого объема, а зависят от температуры. Относительную влажность измеряют психрометром, гигрометром, цифровым гигротермометром.

Демонстрации. ФЭ-1: опыты 78, 79, 81.

На дом. Ф-10: § 70.

Урок **19/55.** Решение задач

Основной материал. Учитель подбирает задачи из «Сборника задач по физике» Н. А. Парфентьевой. Они должны быть подобраны так, чтобы при их решении ученик мог пользоваться примерами решения задач из Ф-10.

На дом. Ф-10: § 71.

§ 10. Твердые тела

Урок **20/56.** Кристаллические и аморфные тела

Основной материал. Кристаллы — это твердые тела, в которых атомы и молекулы занимают определенные и упорядоченные положения. Кристаллы имеют плоские грани. Главным в характеристике кристалла является зависимость физических свойств от выбранного в кристалле направления. Это свойство называется анизотропией. У металлов анизотропия не обнаруживается.

У аморфных тел нет строгого порядка в расположении атомов. Они изотропны, однако у них обнаруживается твердость и текучесть в зависимости от температуры. Аморфные тела не имеют фиксированной температуры плавления.

Демонстрации. Таблицы «Кристаллы», «Модели кристаллических решеток».

На дом. Ф-10: § 72.

§ 11. Основы термодинамики

Урок 21/57. Внутренняя энергия

Основной материал. Термодинамика — это теория о тепловых явлениях; она не учитывает молекулярное строение тел. Термодинамика и МКТ (статистическая механика) различными методами изучают одни и те же явления, а затем взаимно друг друга дополняют.

Термодинамика изучает внутреннюю энергию — энергию движения и взаимодействия частиц, из которых состоит тело. Внутренняя энергия изменяется за счет совершения работы над телом или совершения работы самим телом, а также путем теплопередачи, которая может осуществляться теплопроводностью, конвекцией или излучением.

Так, внутренняя энергия одноатомного идеального газа, в котором молекулы не взаимодействуют друг с другом, равна только кинетической энергии E_k , а потенциальная энергия $E_{\text{п}} = 0$. Для газа массой m средняя кинетическая энергия для одного атома $\bar{E} = \frac{3}{2}kT$. Число атомов данного газа равно $N = \frac{m}{M}N_A$. Следовательно, внутренняя энергия этого газа равна $U = \bar{E}N = \frac{3}{2}kT \frac{m}{M}N_A = \frac{3}{2} \frac{m}{M}T k N_A = \frac{3}{2} \frac{m}{M}RT$, где $R = kN_A$. Внутренняя энергия идеального газа прямо пропорциональна его абсолютной температуре, массе и виду газа.

Для реальных газов потенциальная энергия $E_{\text{п}} \neq 0$, так как при изменении объема газа изменяется среднее расстояние между молекулами. Это значит, что внутренняя энергия макроскопических тел зависит от их температуры и объема.

Демонстрации. ФЭ-2: с. 52—54. Таблица «Внутренняя энергия».

На дом. Ф-10: § 73.

Урок 22/58. Работа в термодинамике

Основной материал. В механике работа равна $A = FScos \alpha$, или $A = \Delta E_k$.

Работа, совершаемая газом в цилиндре с поршнем (см. Ф-10) равна $A' = F'\Delta h$, где $F' = pS$, $\Delta h = h_2 - h_1$, следовательно $A' = pS(h_2 - h_1) = p(Sh_2 - Sh_1)$. Так как $Sh_2 = V_2$, $Sh_1 = V_1$, то $A' = p(V_2 - V_1) = p\Delta V$.

При расширении газ совершает работу $A' > 0$, так как направление силы \vec{F} и перемещения совпадают.

При сжатии газа работа $A' < 0$, так как $V_2 < V_1$.

Работа внешних сил при расширении газа отрицательная: $A = -A' = -p\Delta V$. Работа внешних сил при сжатии газа положительная.

Демонстрация. Таблица «Работа газа».

На дом. Ф-10: § 74, 75.

Урок 23/59. Количество теплоты

Основной материал. Теплопередача, или теплообмен, — это процесс передачи энергии от одного тела к другому без совершения работы. Мера изменения внутренней энергии при теплообмене называют количеством теплоты. Теплота передается от более нагретого тела к менее нагретому телу.

При нагревании количество теплоты определяется по формуле $Q = cm\Delta t$, где c — удельная теплоемкость. Для газа удельная теплоемкость при постоянном давлении больше удельной теплоемкости при постоянном объеме: $c_p > c_v$. Для жидкостей и твердых тел удельные теплоемкости при этих условиях равны: $c_p = c_v$.

При постоянной температуре ($t = \text{const}$) кинетическая энергия E_k не меняется, зато увеличивается потенциальная энергия E_n .

Для превращения жидкости в пар требуется количество теплоты, равное $Q_n = rm$, где r — удельная теплота парообразования. При конденсации выделяется количество теплоты, равное $Q_k = -rm$.

Для плавления кристаллического тела требуется количество теплоты, равное $Q_{пл} = \lambda m$, где λ — удельная теплота плавления.

При кристаллизации выделяется количество теплоты, равное $Q_{кр} = -\lambda m$.

Таким образом, внутренняя энергия тела изменяется при нагревании и охлаждении, при парообразовании и конденсации, при плавлении и кристаллизации.

Демонстрация. Таблица «Теплоемкость».

На дом. Ф-10: § 76, 77.

Урок 24/60. Первый закон термодинамики

Основной материал. Первый закон термодинамики: при переходе системы из одного состояния в другое внутренняя энергия изменяется как за счет совершения работы, так и

за счет теплопередачи: $\Delta U = A + Q$. Если работа $A = 0$ и количество теплоты $Q = 0$, то изменение внутренней энергии равно нулю: $\Delta U = U_2 - U_1 = 0$, т. е. $U_2 = U_1$ (внутренняя энергия изолированной системы сохраняется).

Если система совершает работу, равную $A' = -A$, то $Q = \Delta U + A'$, т. е. количество теплоты, переданное системе, идет на изменение внутренней энергии и совершение работы. Работа A и количество теплоты Q — физические величины, характеризующие изменение внутренней энергии системы.

Демонстрация. Таблица «Законы термодинамики».

На дом. Ф-10: § 78.

Урок **25/61.** Применение первого закона термодинамики к различным процессам

Основной материал. Толкование изопроцессов для идеального газа с позиции первого закона термодинамики: $\Delta U = A + Q$.

1. *Изохорный процесс:* $V = \text{const}$. Если $A = 0$, то $\Delta U = Q$. При нагревании газа $Q > 0$ и $\Delta U > 0$; при охлаждении $Q < 0$ и $\Delta U < 0$.

2. *Изотермический процесс:* $T = \text{const}$, следовательно, $\Delta U = \text{const}$. Количество теплоты $Q = A'$, т. е. газ совершает положительную работу за счет получаемой теплоты.

3. *Изобарный процесс:* $p = \text{const}$, следовательно, $Q = \Delta U + A'$.

4. *Адиабатный процесс:* теплоизолированная система; количество теплоты $Q = 0$, поэтому $\Delta U = A$. При сжатии газа внутренняя энергия увеличивается, при расширении газ совершает работу — внутренняя энергия уменьшается. Условия теплообмена устанавливают с помощью уравнения теплового баланса.

Демонстрации. Таблицы «Четырехтактный двигатель внутреннего сгорания», «Компрессионный холодильник».

На дом. Ф-10: § 79, 80.

Урок **26/62.** Необратимость процессов в природе

Основной материал. Необратимые процессы. Передача теплоты от нагретого тела к холодному и отсутствие обратного перехода. При колебаниях маятника механическая энергия превращается во внутреннюю, а обратный процесс отсутствует. Все процессы в природе протекают в определенном направлении, т. е. они необратимы.

Второй закон термодинамики: невозможно передать теплоту от более холодной системы к более горячей при отсутствии других одновременных изменений в обеих системах или в окружающих телах.

Решение задач на законы термодинамики из «Сборника задач по физике» Н. А. Парфентьевой.

Демонстрация. Таблица «Законы термодинамики».

На дом. Ф-10: § 81.

Урок **27/63.** Статистическое истолкование необратимости процессов в природе

Основной материал. Если макросостояние системы характеризуется давлением, объемом и температурой, то микросостояние системы характеризуется скоростью всех частиц и их координатами. Все макросостояния замкнутой системы равновероятны. Эта вероятность W равна отношению Z_1 реализованных микросостояний к полному числу возможных состояний Z . Эволюция системы происходит в направлении перехода от маловероятных состояний к более вероятным состояниям. Из-за большого числа молекул в макросистемах процессы в природе оказываются практически необратимыми. Второй закон термодинамики выполняется только для систем с огромным числом частиц.

Решение задач из «Сборника задач по физике» Н. А. Парфентьевой.

Демонстрация. Таблица «Законы термодинамики».

На дом. Ф-10: § 81.

Урок **28/64.** Принципы действия тепловых двигателей. КПД тепловых двигателей

Основной материал. Тепловые двигатели служат для превращения внутренней энергии топлива в механическую энергию. Рабочим телом двигателя является газ, который при расширении совершает работу. Температура газа в нагревателе равна T_1 , в холодильнике (окружающая среда) температура газа равна T_2 . Двигатель получает теплоту Q_1 и совершает работу A' , а затем передает холодильнику теплоту Q_2 . При этом $Q_2 < Q_1$. По закону сохранения энергии работа $A' = |Q_1| - |Q_2|$. Так как $\eta = \frac{A'}{|Q_1|}$, то $\eta = \frac{|Q_1| - |Q_2|}{|Q_1|} = 1 - \frac{|Q_2|}{|Q_1|}$. Для

машины Карно $\eta_{\max} = \frac{T_1 - T_2}{T_1}$, где T_1 — температура нагревателя; T_2 — температура холодильника.

Карно доказал, что любая реальная машина, имеющая нагреватель с температурой T_1 и холодильник с температурой T_2 , не может иметь КПД, превышающий η_{\max} .

Демонстрации. Таблицы «Паровая машина», «Четырехтактный двигатель внутреннего сгорания», «Реактивные двигатели».

На дом. Ф-10: § 82, 83.

Урок **29/65.** Решение задач

Основной материал. Подготовка учащихся к контрольной работе: анализ тестов и решение задач. Источники подготовки — ЕГЭ-1 и «Сборник задач по физике».

На дом. Повторить материал ко всем главам раздела «Молекулярная физика и термодинамика» по планам.

Урок **30/66.** Контрольная работа

Основной материал. Тесты и задачи для вариантов контрольной работы учитель берет из блока «Молекулярная физика и термодинамика» ЕГЭ-2.

§ 12. Новые демонстрационные приборы по МКТ

1. Прибор для демонстрации газовых законов (рис. 6). Он состоит из демонстрационного манометра с пределом измерения до 300 мм рт. ст., соединенного с медицинским

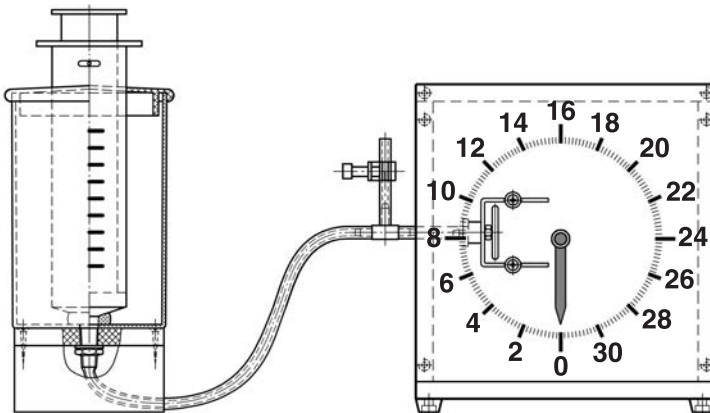


Рис. 6

шприцем объемом 150 мл, помещенным в прозрачный сосуд для воды. Изменение температуры воды в этом сосуде производят добавлением воды другой температуры или с помощью бытового электронагревателя малой мощности.

Этим прибором можно демонстрировать все газовые законы: Бойля—Мариотта, Гей-Люссака, Шарля, объединенный закон состояния газа. В процессе их демонстрации пользуются электронным демонстрационным термометром или термометром на базе мультиметра, например M890G.

2. Прибор лабораторный для исследования изопроцессов (рис. 7). В него входят соединенные между собой эластичные трубки, пластмассовые тройники, зажимы, стеклян-

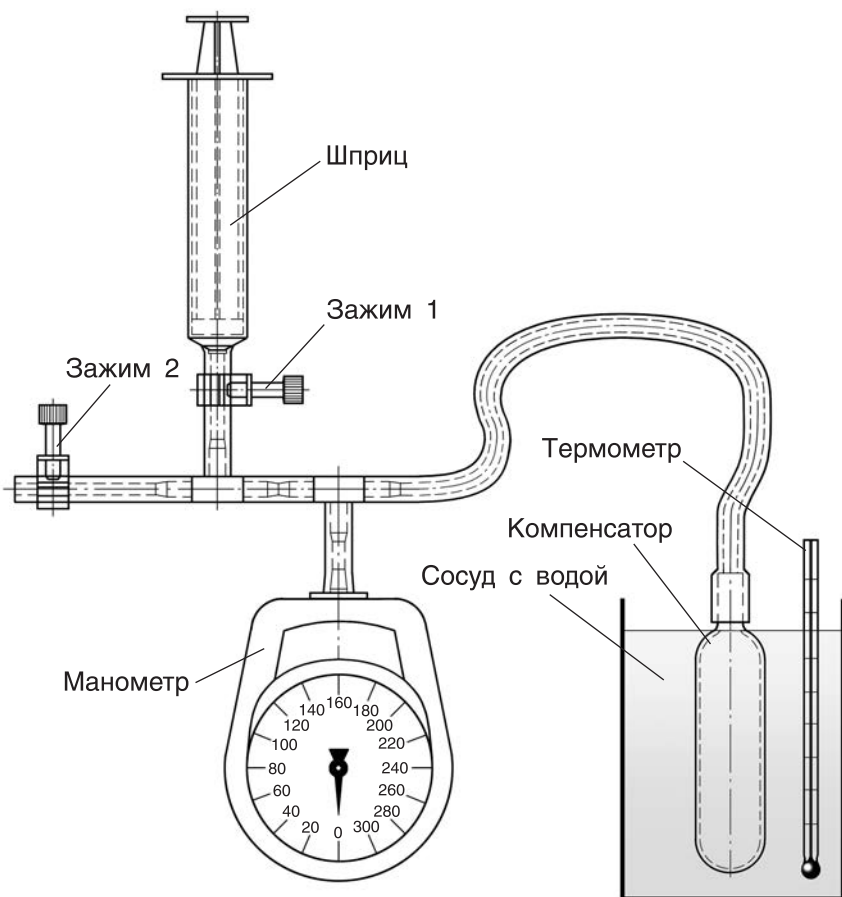


Рис. 7

ный сосуд объемом 25 мл, шприц с оцифрованной шкалой на 10 мл, медицинский манометр (от тонометра) с пределом измерения до 300 мм рт. ст.

Данный прибор даст возможность изучить изотермический, изобарный, изохорный процессы в газе и др.

IV. ОСНОВЫ ЭЛЕКТРОДИНАМИКИ

§ 13. Электростатика

Урок 1/67. Систематизация знаний по электродинамике за курс основной школы

Систематизация физических величин

Физическая величина, закон	Условное обозначение	Формула	Единица	Прибор-измеритель
Электрический заряд	q		Кл	
Напряжение	U	$U = A/q$	В	Вольтметр
Сила тока	I	$I = q/t$	А	Амперметр
Сопротивление	R	$R = \frac{\rho l}{S}$	Ом	Омметр
Работа тока	A	$A = IUt$	Дж	Счетчик
Мощность тока	P	$P = IU$	Вт	Ваттметр

Систематизация правил и физических законов

Закон	Содержание закона, правила
Закон Ома $I = \frac{U}{R}$	Сила тока на участке цепи прямо пропорциональна напряжению на концах этого участка и обратно пропорциональна его сопротивлению
Закон сохранения электрического заряда	Во всех явлениях электризации в замкнутой системе суммарный электрический заряд сохраняется
Закон Джоуля—Ленца $Q = I^2 R t$	Количество теплоты, выделяемое проводником с током, равно произведению квадрата силы тока, сопротивления проводника и времени

Продолжение

Закон	Содержание закона, правила
<p>Закон последовательного соединения проводников:</p> <p>1. $I_1 = I_2 = I_3$</p> <p>2. $U = U_1 + U_2$</p>	<p>Сила тока в цепи с последовательным соединением проводников везде одна и та же</p> <p>Общее напряжение при последовательном соединении проводников равно сумме напряжений на всех участках цепи</p>
<p>Закон параллельного соединения проводников:</p> <p>1. $I = I_1 + I_2$</p> <p>2. $U = U_1 = U_2$</p>	<p>Сила тока в неразветвленном участке цепи равна сумме сил токов в отдельных параллельно соединенных проводниках</p> <p>Напряжение на всех параллельно соединенных участках цепи одно и то же</p>

Основной материал. Электродинамика описывает движение и взаимодействие заряженных частиц (тел). Среди четырех природных типов взаимодействий наиболее широко распространены электромагнитные взаимодействия.

Электромагнитные взаимодействия проявляются в самых малых системах (в атоме) и больших (космических) системах.

На дом. Ф-10: § 84.

Урок **2/68** Электрический заряд. Электризация тел. Закон сохранения электрического заряда

Основной материал. Все тела состоят из элементарных частиц. Между ними действуют силы притяжения: $F = G \frac{m_1 m_2}{r^2}$. Большинство частиц взаимодействует друг с другом силой, которая убывает пропорционально квадрату расстояния между ними, но превышает силу тяготения. Например, при взаимодействии электрона с ядром атома водорода сила взаимодействия частиц больше силы тяготения в 10^{39} раз. Такие частицы имеют электрический заряд.

Два рода электрических зарядов: положительные и отрицательные. Тело электризуется, т. е. получает электри-

ческий заряд, когда оно приобретает или теряет электроны.

При электризации происходит перераспределение имеющихся зарядов между телами, т. е. выполняется закон сохранения электрического заряда: в замкнутой системе алгебраическая сумма зарядов всех частиц остается неизменной. Этот закон выполняется потому, что заряженные частицы рождаются и исчезают парами.

Демонстрации. ФЭ-1: опыты 94, 95.

На дом. Ф-10: § 84.

Урок 3/69. Закон Кулона

Основной материал. Точечный электрический заряд — это заряженное тело, размеры которого очень малы по сравнению с расстоянием, на котором оценивается действие заряда. С помощью крутильных весов (см. Ф-10) Кулон установил закон (названный его именем), который можно записать в виде формулы $F = k \frac{|q_1| |q_2|}{r^2}$.

Единица заряда — кулон. Это заряд, проходящий за 1 с через поперечное сечение проводника при силе тока $I = 1$ А.

Коэффициент $k = \frac{Fr^2}{q^2}$ выражается в $\frac{\text{Н} \cdot \text{м}}{\text{Кл}^2}$, равен $9 \cdot 10^9 \text{ Н} \cdot \text{м}^2/\text{Кл}^2$.

Минимальный заряд, существующий в природе, $e = 1,6 \times 10^{-19}$ Кл. Он относится к электрону и протону.

Решение задач из Ф-10.

Демонстрации. ФЭ-1: опыт 108. Таблица «Электрические заряды».

На дом. Ф-10: § 85, 86.

Урок 4/70. Решение задач

Основной материал. Для решения учитель подбирает задачи по теме «Электростатика» из «Сборника задач по физике».

На дом. Ф-10: § 86.

Урок 5/71. Близкодействие и действие на расстоянии. Электрическое поле

Основной материал. Близкодействие — это действие между телами, удаленными друг от друга на некоторое расстояние, осуществляющееся с помощью промежуточных звеньев, которые передают это действие от точки к точке.

Дальнодействие — это действие, которое передается мгновенно на большое расстояние, т. е. заряды чувствуют друг друга, находясь друг от друга достаточно далеко.

Фарадей первым заявил о том, что электрические заряды не действуют друг на друга непосредственно. Каждый из них в окружающем пространстве создает электрическое поле, которое по мере удаления от заряда ослабевает.

Максвелл теоретически доказал, что электромагнитное взаимодействие распространяется в пространстве со скоростью света: $3 \cdot 10^8$ м/с — в виде электромагнитных волн.

Электрическое поле материально, так как действует на электрические заряды с некоторой силой.

На дом. Ф-10: § 87, 88.

Урок 6/72. Напряженность электрического поля

Основной материал. Если в одну и ту же точку электрического поля помещать разные заряды, то на них будут действовать и разные силы. Но отношение этих сил к зарядам для данного поля будет постоянным, поэтому это отношение и служит характеристикой этого поля и называется напряженностью: $\vec{E} = \frac{\vec{F}}{q} = k \frac{|q_0|}{r^2}$.

Принцип суперпозиции: если в данной точке пространства несколько различных заряженных тел создают свои электрические поля, то результирующая напряженность этих полей равна их геометрической сумме: $\vec{E} = \vec{E}_1 + \vec{E}_2$.

Силовые линии электрического поля — это линии, касательные к которым совпадают с векторами напряженности. Силовые линии непрерывны, не замкнуты, не пересекаются, они начинаются на положительных зарядах и заканчиваются на отрицательных зарядах.

Демонстрация. Таблица «Электрические заряды».

На дом. Ф-10: § 88 — 91.

Урок 7/73. Проводники и диэлектрики в электрическом поле

Основной материал. Если проводник поместить в электрическое поле, то его свободные электроны придут в движение. Проводник начнет заряжаться. Одна часть проводника под действием этого электрического поля заряжается отрицательно, а другая — положительно. Это явление и называется электростатической индукцией. Заряды на поверхности проводника образуют свое электрическое поле, которое накладывается на внешнее поле и компенсирует его. Внутри проводника электрическое поле отсутствует, так как весь заряд сосредоточен на поверхности проводника.

В диэлектрике заряженные частицы связаны между собой и не могут перемещаться под действием электрического поля. Молекула диэлектрика — диполь: это как бы два точечных заряда на некотором расстоянии друг от друга (см. Ф-10).

Внешнее электрическое поле ориентирует диполи в полярных и неполярных диэлектриках вдоль линии напряженности. Происходит поляризация диэлектрика. Поляризованный диэлектрик сам создает электрическое поле, которое ослабляет внутри диэлектрика внешнее электрическое поле.

Демонстрации. ФЭ-1: опыт 111. Таблица «Диэлектрики в электрическом поле».

На дом. Ф-10: § 92, 93.

Урок 8/74. Потенциал и разность потенциалов

Основной материал. Заряженные тела в процессе взаимодействия перемещаются, следовательно, они совершают работу и обладают энергией.

В однородном электростатическом поле на заряд действует сила $\vec{F} = q\vec{E}$. При перемещении заряда из точки 1 в точку 2 (см. Ф-10) электрическое поле совершает работу, равную $A = Fs = qE\Delta d$, т. е. $A = qE(d_1 - d_2)$. Работа не зависит от формы траектории; она равна изменению потенциальной энергии: $A = -(W_{p1} - W_{p2}) = -\Delta W_p$. Потенциальная энергия заряда в однородном электростатическом поле равна $W_p = qEd$.

Физический смысл имеет изменение потенциальной энергии, которое определяется работой при перемещении заряда

из начального положения в конечное. Если работа электрического поля по замкнутой траектории равна нулю, то такое поле называют потенциальным. Потенциал поля $\varphi = \frac{W_p}{q} = \frac{qEd}{q} = Ed$. Он не зависит от заряда, помещенного в электрическое поле, и является энергетической характеристикой этого поля. Физический смысл имеет не сам потенциал, а его изменение: $A = -q(\varphi_2 - \varphi_1) = -qU$, где $U = \varphi_2 - \varphi_1$ — напряжение. Таким образом, $U = \Delta\varphi = \frac{A}{q}$. Напряжения выражают в вольтах (В): $1 \text{ В} = \text{Дж/Кл}$.

Демонстрации. ФЭ-1: опыт 113. Таблица «Потенциал. Разность потенциалов».

На дом. Ф-10: § 94.

Урок **9/75.** Связь между напряженностью электростатического поля и разностью потенциалов

Основной материал. При перемещении заряда q из точки 1 в точку 2 (см. Ф-10) электрическое поле совершает работу $A = qE\Delta d$, или $A = q(\varphi_1 - \varphi_2) = qU$. Так как $U = E\Delta d$, то $E = \frac{U}{\Delta d}$. Единица напряженности — $1 \text{ В/м} = 1 \text{ Н/Кл}$.

Напряженность электростатического поля направлена в сторону убывания потенциала. Все точки поверхности, перпендикулярные к силовым линиям, имеют одинаковый потенциал. Поверхности равного потенциала называются эквипотенциальными (для однородного поля это плоскость, для точечного заряда концентрические окружности). Поверхность любого проводника называется эквипотенциальной; внутри проводника электрическое поле отсутствует.

Решение задач из Ф-10.

Демонстрации. ФЭ-1: опыт 106. Таблица «Потенциал. Разность потенциалов».

На дом. Ф-10: § 95, 96.

Урок **10/76.** Электроемкость. Конденсаторы. Энергия конденсатора

Основной материал. Способность двух проводников накапливать электрический заряд называется электроемкостью, которая определяется по следующей формуле:

$C = \frac{q}{U}$, выражается в фарадах (Ф): $1 \text{ Ф} = 1 \text{ Кл/В} = 10^6 \text{ мкФ} = 10^{12} \text{ пФ}$.

Конденсатор — это два проводника, разделенные слоем диэлектрика. Емкость плоского конденсатора $C = \frac{\varepsilon S}{d}$, где ε — диэлектрическая проницаемость, S — площадь пластины, d — расстояние между пластинами.

Как и любая система заряженных тел, конденсатор обладает энергией $W_p = \frac{E}{2} qd$, $Ed = U$, $W_p = \frac{qU}{2}$. Выразим энергию конденсатора через емкость: $C = \frac{q}{U}$, $q = CU$, или $W_p = \frac{CU^2}{2} = \frac{q^2}{2C}$.

Заряженные конденсаторы не могут заменить аккумуляторы из-за малой энергии (до 100 Дж) и утечки заряда.

Виды конденсаторов: конденсаторы постоянной и переменной емкости.

Демонстрации. ФЭ-1: опыты 116—118, 122. Таблица «Емкость».

На дом. Ф-10: § 97, 98.

Урок 11/77. Решение задач

Основной материал. Анализируют тесты и решают задачи, относящиеся к разделу «Электростатика» из ЕГЭ-1.

На дом. Ф-10: § 99.

Урок 12/78. Контрольная работа

Основной материал. Варианты контрольной работы учитель составляет из заданий тематического блока «Электростатика» из ЕГЭ-2.

На дом. Ф-10: повторить материал главы 14 по плану.

§ 14. Законы постоянного тока

Урок 13/79. Электрический ток, его условия существования

Основной материал. Электрический ток — это упорядоченное (направленное) движение заряженных частиц от знака «+» к знаку «-». Наличие тока в проводнике обна-

руживают по тепловому, химическому и магнитному действию. Сила тока $I = \frac{\Delta q}{\Delta t}$ зависит от заряда частиц (q), их концентрации (n) и скорости движения (v), а также от площади поперечного сечения проводника (S). Следовательно, $I = \frac{\Delta q}{\Delta t} = \frac{q_0 n S v \Delta t}{\Delta t} = q_0 n S v$. Скорость упорядоченного движения электронов равна $v = \frac{I}{enS}$, $e = q_0$.

Для существования электрического тока необходимо, чтобы были свободные заряженные частицы, электрическое поле с разностью потенциалов $U = \varphi_2 - \varphi_1$, а следовательно, и сила, действующая на заряды в определенном направлении.

Демонстрации. ФЭ-1: опыты 123, 124. Таблица «Постоянный электрический ток».

На дом. Ф-10: § 100.

Урок 14/80. Закон Ома для участка цепи. Сопротивление

Основной материал. Для каждого проводника (твердого, жидкого, газообразного) существует зависимость силы тока от напряжения, которая называется вольт-амперной характеристикой. Эта зависимость для металлических проводников называется законом Ома: $I = U/R$, где R — сопротивление, выраженное в омах.

Основная электрическая характеристика проводника — это его сопротивление: $R = U/I$. Оно зависит от материала проводника и его геометрических размеров, т. е. $R = \frac{\rho l}{S}$, где l — длина проводника; S — площадь поперечного сечения; ρ — удельное сопротивление ($\frac{\text{Ом} \cdot \text{мм}^2}{\text{м}} = \text{Ом} \cdot \text{м}$).

Решение задач из Ф-10: § 103.

Демонстрации. ФЭ-2: с. 58, 59. Таблица «Постоянный электрический ток».

На дом. Ф-10: § 101, 103.

Урок **15/81.** Электрические цепи с последовательным и параллельным соединениями проводников

Основной материал. Структура электрической цепи: источник тока, потребитель, соединительные провода и выключатель. Для контроля за напряжением и силой тока в цепь включают вольтметр и амперметр. Потребители включают последовательно и параллельно.

Законы тока для последовательного соединения проводников:

$$I_1 = I_2 = I, U = U_1 + U_2, R = R_1 + R_2,$$

$$\frac{U_1}{U_2} = \frac{R_1}{R_2}.$$

Законы тока для параллельного соединения проводников:

$$U_1 = U_2 = U, I = I_1 + I_2, I/R = I/R_1 + I/R_2$$

или $R = \frac{R_1 R_2}{R_1 + R_2}; \frac{I_1}{I_2} = \frac{R_2}{R_1}.$

Решение задач из «Сборника задач по физике» Н. А. Парфентьевой по теме «Закон Ома для участка цепи. Сопротивление».

Демонстрации. ФЭ-2: с. 61. Таблица «Постоянный электрический ток».

На дом. Ф-10: § 102, 103.

Урок **16/82.** Работа и мощность постоянного тока

Основной материал. При появлении электрического тока в проводнике электрическое поле совершает работу, которая равна $A = \Delta qU$, $\Delta q = I\Delta t$, $A = IU\Delta t$. В результате проводник нагревается, т. е. повышается его внутренняя энергия: $Q = A$, следовательно, $A = IU\Delta t = I^2 R\Delta t = \frac{U^2}{R}\Delta t$. Закон Джоуля—Ленца: $Q = I^2 R t$. Энергия, потребляемая прибором в единицу времени, называется мощностью. Ее можно рассчитать по следующим формулам: $P = \frac{A}{\Delta t} = \frac{IU\Delta t}{\Delta t} = IU$

или $P = I^2 R = \frac{U^2}{R}.$

Демонстрация. ФЭ-2: с. 62.

На дом. Ф-10: § 104, 107.

Урок **17/83.** ЭДС источника. Закон Ома для полной цепи

Основной материал. Источник тока перемещает (разделяет) электрические заряды за счет сил неэлектрического происхождения, которые называют сторонними. Эти силы приводят в движение заряженные частицы в генераторах, гальванических элементах, аккумуляторах и др. Действие сторонних сил характеризует электродвижущая сила (ЭДС):

$$\mathcal{E} = \frac{A_{\text{ст}}}{q}.$$

Источник тока (см. Ф-10) характеризуется ЭДС и сопротивлением (в генераторе — сопротивлением обмоток, в химическом источнике тока — сопротивлением электролита, а также электродов). Работа сторонних сил равна $A_{\text{ст}} = \mathcal{E}\Delta q$, $A_{\text{ст}} = \mathcal{E}_{\text{ст}} I \Delta t$. По закону Джоуля—Ленца работа на внутреннем и внешнем участках цепи равна $A = Q = I^2 R \Delta t + I^2 r \Delta t$ или $\mathcal{E} I \Delta t = I^2 \Delta t (R + r)$. Следовательно, ЭДС $\mathcal{E} = I(R + r)$, сила тока $I = \frac{\mathcal{E}}{R + r}$ — закон Ома для замкнутой цепи.

При разомкнутой цепи сопротивление $R \gg r$, ЭДС $\mathcal{E} \approx U$; при коротком замыкании сопротивление $R = 0$, ЭДС $\mathcal{E} = Ir$.

Демонстрация. Таблица «Постоянный электрический ток».

На дом. Ф-10: § 105—107.

Урок **18/84.** Лабораторная работа «Измерение ЭДС и внутреннего сопротивления источника тока»

Основной материал. Лабораторную работу выполняют по описанию в учебнике Ф-10 или так, как предложено в ТЛР-10.

На дом. Ф-10: § 103, 107.

Урок **19/85.** Решение задач

Основной материал. Решают задачи по теме «Постоянный ток» из «Сборника задач по физике».

На дом. Ф-10: повторить материал главы 15 по плану.

§ 15. Электрический ток в различных средах

Урок **20/86.** Электрическая проводимость различных веществ

Основной материал. Проводники тока: металлы, водные растворы солей и расплавы электролитов, ионизованный газ (плазма). В металлах носителями зарядов являются свободные электроны, что доказано экспериментально учеными Мандельштамом, Папалекси, Стюартом, Толменом.

Движение электронов в металле законы Ньютона не объясняют; это движение подчиняется законам квантовой механики.

Решение задач из «Сборника задач по физике».

Демонстрация. Таблица «Электрический ток в металлах».

На дом. Ф-10: § 108.

Урок **21/87.** Зависимость сопротивления проводника от температуры

Основной материал. С повышением температуры сопротивление металлического проводника повышается: $\frac{R - R_0}{R} = \alpha t$, α — температурный коэффициент сопротивления, численно равный отношению изменению сопротивления проводника при нагревании на 1 К. У металлических проводников $\alpha > 0$, у электролитов $\alpha < 0$. Сопротивление проводника меняется в основном за счет удельного сопротивления: $\rho = \rho_0(1 + \alpha t)$, которое линейно зависит от температуры. Это явление используется в термометрах. По изменению сопротивления проводника судят о температуре среды, куда помещен этот проводник.

Так как сопротивление $R = R_0(1 + \alpha t)$, а $\alpha = 1/273$ К, то при $t \approx -273$ °С сопротивление проводника стремится к нулю. В опыте Камерлинг—Оннеса при охлаждении ртути в жидком гелии сопротивление R уменьшается постепенно, а при температуре $T = 4,1$ К резко падает до нуля. Это явление называется сверхпроводимостью, при которой ток, возбужденный в кольцевом проводнике, может существовать сколь угодно долго.

Применение сверхпроводимости: электромагниты в ускорителях для создания сильных магнитных полей и магнитогидродинамические генераторы.

Демонстрация. Таблица «Электрический ток в металлах».

На дом. Ф-10: § 109.

Урок **22/88.** Электрический ток в полупроводниках

Основной материал. У ряда элементов, например германия, кремния, селена, а также у соединений удельное сопротивление уменьшается с возрастанием температуры. Эти вещества называют полупроводниками. Парноэлектронные связи в кристаллах кремния при низких температурах не разрываются, и кристаллы не проводят электрический ток. Электронная проводимость наступает вследствие разрыва этих связей при повышении температуры и выражается в перемещении электронов между узлами кристаллической решетки. Например, при нагревании полупроводника от 300 до 700 К число свободных носителей заряда увеличивается от 10^{17} до 10^{24} 1/м³, что резко уменьшает сопротивление кристалла.

Если наблюдается дырочная проводимость, то вакантное место в кристалле после ухода электрона называют дыркой. При наличии электрического поля в кристалле электроны и дырки перемещаются упорядоченно и образуют собственную проводимость.

Иногда, чтобы увеличить электронную проводимость в кристалле, в него добавляют донорную примесь. Например, атомы мышьяка добавляют в кристалл германия. Чтобы увеличить дырочную проводимость в кристалле, в него добавляют акцепторную примесь, например атомы индия добавляют в германий.

Демонстрация. Таблица «Проводимость полупроводников».

На дом. Ф-10: § 110.

Урок **23/89.** p – n -Переход. Полупроводниковый диод

Основной материал. При образовании контакта между полупроводниками p -типа и n -типа дырки и электроны диффундируют. При этом полупроводник n -типа заряжается по-

ложительно, а полупроводник p -типа — отрицательно. На границе контакта скапливаются заряды, препятствующие дальнейшей диффузии (см. Ф-10). При подключении к источнику тока и замыкании ключа электроны переходят из области n в область p , дырки — из области p в область n . Сопротивление перехода в этом случае резко уменьшается. При обратном включении, т. е. при смене полюсов, сопротивление перехода резко возрастает. p — n -Переход — основа полупроводниковых диодов, которые предназначены для выпрямления переменного тока.

Демонстрации. ФЭ-2: с. 71. Таблица « p — n -Переход».

На дом. Ф-10: § 111.

Урок 24/90. Транзисторы

Основной материал. Транзистор — это прибор с двумя близкорасположенными p — n -переходами, оказывающими взаимное влияние друг на друга. При включении транзистора (см. Ф-10) левый p — n -переход является прямым и через него проходит ток, который зависит от напряжения источника и сопротивления перехода. Источник $B2$ включен так, что правый p — n -переход является обратным. При отсутствии напряжения на левом p — n -переходе сила тока в цепи коллектора стремится к нулю.

При наличии тока в левом p — n -переходе появляется ток в цепи коллектора: $I_p \approx I_k$. При малой толщине слоя базы дырки в ней практически не рекомбинируют, а проникают в коллектор и под действием электрического поля образуют ток коллектора.

Источник переменного тока управляет током эмиттера, поэтому напряжение на резисторе R коллектора синхронно изменяется, но с большей амплитудой, так как изменение напряжения на коллекторе $\Delta U_k \gg U_s$. Это значит, что транзистор усиливает напряжение и мощность сигнала.

Демонстрации. ФЭ-2: с. 72. Таблица «Транзистор».

На дом. Ф-10: § 111.

Урок **25/91.** Электрический ток в вакууме. Диод.
Электронно-лучевая трубка

Основной материал. Термоэлектронная эмиссия — это явление испускания электронов нагретыми телами. Электроны вокруг нагретого катода образуют электронное облако. Когда электрод заряжается положительно, электроны частично возвращаются обратно. Наступает динамическое равновесие.

Вакуумный диод, как и полупроводниковый, обладает односторонней проводимостью. Применяется для выпрямления переменного тока.

Электронно-лучевая трубка — это вакуумный баллон, одна из стенок которого служит экраном. В узком горле трубки находится электронная пушка, которая состоит из катода, управляющего электрода и анода. Пушка формирует электроны в пучок и разгоняет их с помощью напряжений разных значений. Пучок, прежде чем попасть на экран, проходит между двумя парами отклоняющих пластин, которые находятся под напряжением и отклоняют его в соответствующие стороны.

Свойства электронных пучков: вызывают свечение экрана, отклоняются электрическим и магнитным полями и др. Электронно-лучевые трубки применяют в осциллографах, телевизорах, дисплеях.

Демонстрации. ФЭ-1: опыты 142, 145. Таблица «Электронно-лучевая трубка».

На дом. Ф-10: § 112, 116.

Урок **27/92.** Электрический ток в жидкостях.
Закон электролиза

Основной материал. Жидкость как диэлектрик — это дистиллированная вода, как проводник — растворы кислот, солей и щелочей, в качестве полупроводника — это расплавленный селен и расплавы сульфидов.

Электролитическая диссоциация: полярные молекулы воды под действием электрического поля распадаются на ионы. Степень диссоциации зависит от температуры, концентрации раствора и диэлектрической диссоциации растворителя. Под действием электрического поля ионы в растворе приходят в направленное движение, а на электродах выделяется соответствующее вещество. Масса m вещества равна произведению массы m_{oi} одного иона и числа

ионов N_i . Масса одного иона равна $m_{oi} = \frac{M}{N_A}$. Число ионов $N_i \frac{\Delta q}{q_{oi}}$, где $\Delta q = I\Delta t$, а $q_{oi} = en$, n — валентность. Масса выделившегося вещества на электроде равна $m = \frac{M}{N_A} \frac{\Delta q}{q_{oi}} = \frac{M}{N_A} \frac{I\Delta t}{en}$, следовательно, $m = \frac{M}{enN_A} I\Delta t$. Таким образом, получаем закон Фарадея: $m = kI\Delta t$, где $k = \frac{M}{enN_A}$ — электрохимический эквивалент (выражается в кг/Кл). Его физический смысл следующий: так как $\frac{M}{N_A} = m_{oi}$ и $en = q_{oi}$, то $k = \frac{m_{oi}}{q_{oi}}$, т. е. отношение массы иона к его заряду постоянно.

Формула для определения модуля заряда электрона следующая: $e = \frac{M}{mnN_A} I\Delta t$, $e = -1,6 \cdot 10^{-19}$ Кл.

Демонстрации. ФЭ-1: опыт 150. Таблица «Электрический ток в электролитах».

На дом. Ф-10: § 113, 116.

Урок 28/93. Электрический ток в газах

Основной материал. При нормальных условиях сухой воздух является диэлектриком. Его проводимость возникает вследствие нагревания или под действием какого-либо излучения, например ультрафиолетового, рентгеновского или радиоактивного, так как при этом часть атомов ионизируется на положительно заряженные ионы и электроны. При отсутствии внешнего электрического поля ионы и электроны рекомбинируют и газ становится диэлектриком.

Несамостоятельный разряд происходит в трубке с двумя электродами, к которым подведено высокое напряжение, а на газ действует ионизатор. При увеличении напряжения ток в трубке сначала достигает состояния насыщения (см. Ф-10), а затем резко возрастает, даже в том случае, если отсутствует ионизатор. Такой разряд называется самостоятельным разрядом. Он возникает за счет возрастания кинетической энергии электронов, которые сами ионизируют нейтральные атомы.

Плазма — это частично или полностью ионизованный газ, в котором плотности положительных и отрицательных зарядов практически одинаковы. В целом плазма — это эле-

ктрически нейтральная система. Плазма движется под действием электрического и магнитного полей. Ее проводимость увеличивается с увеличением ионизации. Подавляющая часть вещества Вселенной находится в состоянии плазмы.

Демонстрация. Таблица «Электрический ток в газах».

На дом. Ф-10: § 114 — 116.

Урок **28/94.** Решение задач

Основной материал. Учитель вместе с учащимися анализирует тесты, решает задачи на законы постоянного тока и тока в различных средах из пособия ЕГЭ-1.

На дом. Повторить материал пройденных разделов по планам, предложенным в учебнике.

Урок **29/95.** Контрольная работа

Основной материал. Варианты контрольной работы учителя составляет из тестов и задач тематического блока «Постоянный ток» ЕГЭ-2.

Оставшиеся 7 ч учитель тратит на обобщающее повторение, систематизацию материала и решение комбинированных задач, т. е. задач, требующих от учащихся знаний по нескольким разделам «Физики-10». Обобщающее повторение может быть дифференцированным, т. е. в виде решения задач или постановки лабораторного эксперимента с использованием ТЛР-10.

§ 16. Новые демонстрационные приборы по электродинамике

1. Набор для демонстрации спектров электрических полей с высоковольтным источником электропитания (рис. 8). Он состоит из трех плоских прозрачных планшетов, заполненных прозрачным маслом и мелко нарезанным волосом. Внутри каждого планшета вмонтированы электроды с электрическими выводами на его поверхности. Электроды первого планшета — это металлическое кольцо с точечным электродом по центру, второго — две параллельные пластины, третьего — два точечных электрода.

Набор прозрачных планшетов вместе с высоковольтным источником электропитания позволяет с помощью графопроектора демонстрировать на экране спектры электрических

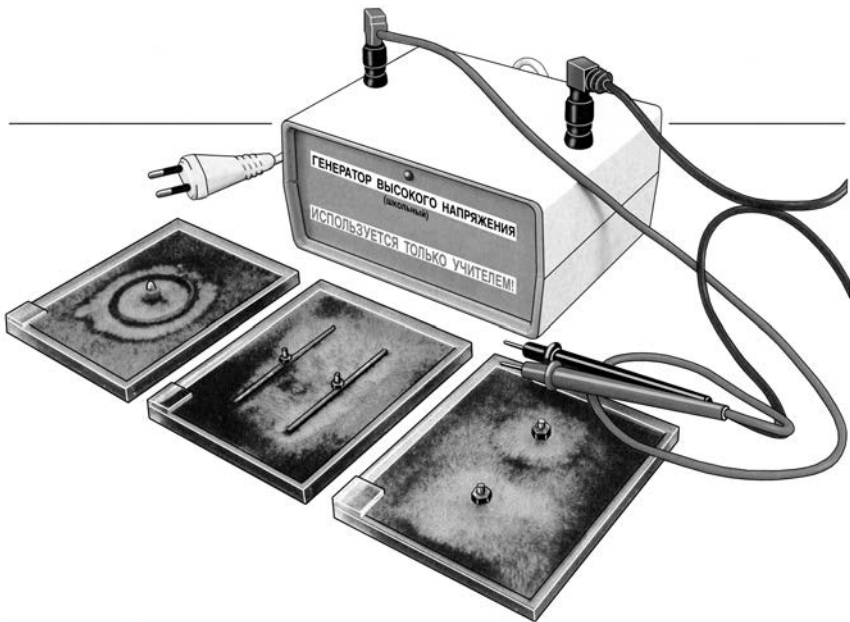


Рис. 8

полей точечных зарядов, расположенных рядом, как одноименных, так и разноименных. Кроме этого, можно демонстрировать электрическое поле пластины и плоского конденсатора, а также экранирование электрического спектра точечного заряда.

2. Демонстрационный цифровой измеритель тока и напряжения (рис. 9). Заменяет аналоговые демонстрационные амперметры с гальванометрами и вольтметры с гальванометрами.

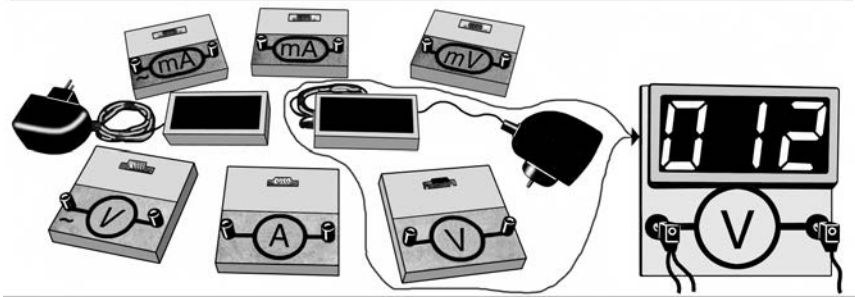


Рис. 9

В комплект цифровых измерителей входят цифровой блок индикации с сетевым адаптером (2 шт.) и измерительные модули, где каждый состоит из вольтметра постоянного тока с верхним пределом измерения 100 В, амперметра постоянного тока с пределом измерения 10 А, милливольтметра постоянного тока с пределом измерения 999 мВ, миллиамперметра постоянного тока с пределом измерения 999 мА, вольтметра переменного тока с пределом измерения 99,9 В, миллиамперметра переменного тока с пределом измерения 999 мА.

3. Цифровой мультиметр M890G (рис. 10).

Это достаточно многофункциональный и многопредельный прибор. Он служит для прямых измерений напряжения постоянного и переменного тока, а также силы тока, как постоянного, так и переменного тока, сопротивления, электроемкости конденсаторов, частоты переменного тока, коэффициента усиления транзистора, температуры и др.



Рис. 10

Раздел Б. Поурочное планирование. 11 класс

V. ОСНОВЫ ЭЛЕКТРОДИНАМИКИ (ПРОДОЛЖЕНИЕ)

§ 1. Магнитное поле

Урок 1/1. Обобщение знаний по разделу
«Электродинамика» за курс основной школы

Основной материал. Магнит и его свойства: магнит имеет два полюса. Одноименные полюсы отталкиваются, разноименные — притягиваются. Силовые линии магнитного поля — это линии, вдоль которых располагаются оси магнитных стрелок. Они выходят из северного полюса и входят в южный.

Опыт Эрстеда: вокруг проводника с током существует магнитное поле, направление силовых линий которого определяют по правилу буравчика. Электромагнит — это катушка с железным сердечником.

На проводник с током, помещенный в магнитное поле, действует сила, направление которой определяют по правилу левой руки. Значение этой силы (силы Ампера) зависит от силы тока, длины проводника и магнитной индукции магнита. Магнитная индукция $B = F/Il$. Магнитный поток $\Phi = BS$.

Электромагнитная индукция — явление возникновения индукционного тока в замкнутом проводящем контуре при изменении магнитного потока, пронизывающего этот контур.

Переменный ток — электрический ток, периодически меняющийся со временем по модулю и направлению.

Электромагнитное поле. Всякое изменение со временем магнитного поля приводит к возникновению переменного электрического поля, а всякое изменение со временем электрического поля порождает переменное магнитное поле.

Электромагнитная волна представляет собой систему порождающих друг друга и распространяющихся в пространстве переменных электрических и магнитных полей. Длина электромагнитной волны $\lambda = cT$, или $\lambda = c/v$.

Взаимодействие токов: в пространстве, окружающем проводник с током, возникает магнитное поле. Оно обнаружи-

вается по его действию на электрический ток. Магнитное поле — это особая форма материи, посредством которой осуществляется взаимодействие между движущимися заряженными частицами.

Замкнутый контур с током по отношению к прямому току располагается в одной плоскости.

Демонстрации. ФЭ-1: опыт 135. ФЭ-2: с. 63, 64. Таблица «Магнитное поле тока».

На дом. Ф-11: § 1.

Урок 2/2. Вектор и модуль вектора магнитной индукции

Основной материал. Силовая характеристика электрического поля — напряженность (\vec{E}). Силовая характеристика магнитного поля — магнитная индукция (\vec{B}).

Ориентирующие направления магнитной стрелки или рамки с током дают возможность определить направление вектора магнитной индукции. Если индикатор — стрелка, то за направление вектора \vec{B} принимается направление от южного полюса S к северному N . Если индикатор — рамка, то это направление совпадает с направлением положительной нормали к замкнутому контуру. Положительное направление нормали определяют правилом буравчика.

Магнитное поле изображают линиями магнитной индукции, касательные к которым направлены так же, как векторы \vec{B} в данных точках поля (см. Ф-11). Линии магнитной индукции для прямого тока — это замкнутые концентрические окружности. Внутри соленоида поле однородно и линии магнитной индукции параллельны. Поле с замкнутыми линиями магнитной индукции называют вихревым. В отличие от электрического магнитное поле не имеет зарядов.

Сила, действующая со стороны магнитного поля на проводник с током, зависит от силы тока в проводнике и длины проводника: $F = B|I|\Delta l \sin\alpha$. Это сила Ампера, направление которой определяют по правилу левой руки. Единицей магнитной индукции является тесла (Тл): $1 \text{ Тл} = 1 \frac{\text{Н}}{\text{А} \cdot \text{м}}$.

Демонстрации. ФЭ-1: опыт 137. Таблица «Магнитное поле тока».

На дом. Ф-11: § 1—3.

Урок 3/3. Сила Лоренца

Основной материал. Сила Лоренца — это сила, действующая на заряженную частицу со стороны магнитного поля:

$$F_{\text{л}} = \frac{F}{N}.$$

Если сила тока $I = qnvS$, а сила Ампера $F_{\text{А}} = |I|\Delta l B \sin \alpha$, то $F_{\text{А}} = |q|nvS\Delta l B \sin \alpha = |q|NvB \sin \alpha$. Известно, что $nS\Delta l = N$, т. е. равно числу заряженных частиц. Следовательно, $F_{\text{л}} = |q|vB \sin \alpha$.

При наличии электрического и магнитного полей на заряд действуют силы $\vec{F} = \vec{F}_{\text{эл}} + \vec{F}_{\text{л}}$. Так как сила $F_{\text{л}}$ перпендикулярна скорости частиц, то она не совершает работу и не изменяет скорость движения частиц, но изменяет направление этой скорости. В однородном магнитном поле сила Лоренца определяет центростремительное ускорение заряженной частицы: $\frac{mv^2}{r} = |q|vB$, где $r = \frac{mv}{|q|B}$. Сила Лоренца проявляет себя в работающей телевизионной трубке, масс-спектрографе и др.

Демонстрации. ФЭ-1: опыт 138. Таблицы «Магнитное поле тока», «Движение заряженных частиц».

На дом. Ф-11: § 4, 5.

Урок 4/4. Лабораторная работа «Наблюдение действия магнитного поля на ток». Решение задач

Основной материал. Лабораторную работу выполняют по описанию в учебнике Ф-11 или ТЛР-11.

Решение задач из С.

На дом. Ф-11: § 3, 5.

Урок 5/5. Магнитные свойства вещества

Основной материал. Магнитные свойства тел определяются замкнутыми токами внутри их. В атомах и молекулах циркулируют элементарные электрические токи (движение электронов в атомах). При беспорядочном движении молекул действие токов взаимно компенсируется. В намагниченном состоянии действие элементарных токов складывается.

Ферромагнетики создают магнитное поле не только обращением электронов вокруг ядер, но и вращением их вокруг собственной оси.

Температура Кюри — это температура, при которой магнитные свойства вещества исчезают.

Магнитомягкие ферромагнетики идут на изготовление сердечников трансформаторов, генераторов, электродвигателей, реле. Магнитотвердые ферромагнетики идут на изготовление электроизмерительных приборов, компасов, телефонов и громкоговорителей.

Ферриты (химические соединения оксидов железа с оксидами других веществ) используют в магнитофонных лентах, магнитных антеннах и др.

Демонстрации. ФЭ-1: опыты 187, 191. Таблица «Магнетики».

На дом. Ф-11: § 6.

§ 2. Электромагнитная индукция

Урок **6/6.** Электромагнитная индукция. Магнитный поток. Правило Ленца.

Основной материал. Фарадей доказал, что электрический ток намагничивает железо. А может ли магнит вызвать электрический ток?

Показывают получение индукционного тока.

В замкнутом проводящем контуре возникает ток при изменении числа линий магнитной индукции, пронизывающих поверхность, ограниченную этим контуром (выводы Фарадея). Если вектор магнитной индукции \vec{B} характеризует магнитное поле в каждой точке пространства, то магнитный поток Φ через поверхность площадью S будет равен $\Phi = BSc\cos\alpha$. Если произведение $Bc\cos\alpha = B_n$, то магнитный поток $\Phi = B_n S$, т. е. магнитный поток Φ — физическая величина, пропорциональная числу линий магнитной индукции, пронизывающих поверхность контура площадью S .

Индукционный ток в замкнутом контуре имеет такое направление, что своим магнитным действием препятствует нарастанию или уменьшению магнитного потока, пронизывающего витки контура.

Демонстрации. ФЭ-1: опыты 171—173.

На дом. Ф-11: § 7, 8.

Урок 7/7. Закон электромагнитной индукции

Основной материал. Сила индукционного тока пропорциональна скорости изменения магнитного потока: $I_i \sim \frac{\Delta\Phi}{\Delta t}$. Электродвижущая сила (ЭДС) — работа сторонних сил при перемещении единичного заряда по замкнутому контуру; ЭДС индукции \mathcal{E}_i . По закону Ома сила индукционного тока $I_i = \mathcal{E}_i/R$, но сопротивление R не зависит от скорости изменения магнитного потока $\Delta\Phi/\Delta t$, следовательно, ЭДС индукции $\mathcal{E}_i = \left| \frac{\Delta\Phi}{\Delta t} \right|$.

Если магнитная индукция \vec{B} возрастает, то скорость изменения магнитного потока $\Delta\Phi/\Delta t > 0$. Тогда по правилу Ленца индукционный ток I_i создает магнитный поток $\Phi < 0$. Следовательно, индукционный ток по правилу буравчика направлен по часовой стрелке (см. Ф-11) и ЭДС индукции $\mathcal{E}_i < 0$, поэтому в законе электромагнитной индукции должен стоять знак «минус»: $\mathcal{E}_i = -\frac{\Delta\Phi}{\Delta t}$.

На дом. Ф-11: § 8.

Урок 8/8. Вихревое электрическое поле

Основной материал. Трансформатор — это замкнутый железный сердечник с двумя отдельными катушками. При включении трансформатора в сеть и присоединении к вторичной обмотке нагрузки в ней возникает индукционный ток. Причиной движения электронов является электрическое поле, которое возникает при изменении магнитного поля. Это вихревое электрическое поле отличается от электростатического тем, что оно не связано с электрическими зарядами. Его силовые линии замкнуты, а направление индукционного тока совпадает с направлением вектора индукции магнитного поля. Сила, действующая на заряды, равна $\vec{F} = q\vec{E}_i$. Работа вихревого поля на замкнутом пути не равна нулю; она численно равна ЭДС индукции \mathcal{E}_i .

Токи Фуко, т. е. индукционные токи, проявляются в работающих генераторах, трансформаторах, индукционных печах.

Демонстрации. ФЭ-1: опыты 173, 184. Таблица «Электромагнитная индукция».

На дом. Ф-11: § 10.

Урок 9/9. ЭДС индукции в движущихся проводниках

Основной материал. При движении проводника в магнитном поле на свободные заряды действует сила Лоренца, которая вызывает перемещение зарядов внутри проводника. ЭДС индукции имеет магнитное происхождение. Следовательно, сила $F_{\text{л}} = |q|vB\sin\alpha$. Работа силы Лоренца на пути l равна $A = F_{\text{л}}l = |q|vBl\sin\alpha$, $\mathcal{E}_i = \frac{A}{|q|} = vBl\sin\alpha$.

По закону электромагнитной индукции $\mathcal{E}_i = \frac{\Delta\Phi}{\Delta t}$, а так как изменение магнитного потока равно $\Delta\Phi = -Blv\Delta t\sin\alpha$, то $\mathcal{E}_i = Blv\sin\alpha$.

Если весь контур движется в однородном магнитном поле, сохраняя свою ориентацию по отношению к вектору \vec{B} , то ЭДС индукции $\mathcal{E}_i = 0$, так как магнитный поток, пронизывающий контур, не изменяется.

Демонстрации. ФЭ-1: опыт 173. Таблица «Электромагнитная индукция».

На дом. Ф-11: § 9, 10.

Урок 10/10. Самоиндукция. Индуктивность

Основной материал. Самоиндукция — появление в цепи индукционного тока при изменении в этой же цепи силы тока. Это явление — частный случай электромагнитной индукции. Самоиндукция возникает при замыкании и размыкании цепи. Поскольку магнитный поток пропорционален B , то $\Phi \sim B \sim I$. Следовательно, $\Phi = LI$, где L — индуктивность контура или коэффициент самоиндукции. Используя закон электромагнитной индукции, получаем равенство $\mathcal{E}_i = \frac{\Delta\Phi}{\Delta t} = -L\frac{\Delta I}{\Delta t}$, откуда $L = \mathcal{E}_i - \frac{\Delta t}{\Delta I}$. Единицей индуктивности является генри (Гн): $1 \text{ Гн} = \frac{1 \text{ В} \cdot \text{с}}{1 \text{ А}}$; зависит от размеров проводника, его формы и магнитных свойств среды.

Демонстрации. ФЭ-1: опыты 176, 178. Таблица «Электромагнитная индукция».

На дом. Ф-11: § 11.

Урок 11/11. Энергия магнитного поля тока

Основной материал. При замыкании цепи ток нарастает и появляется вихревое электрическое поле, направленное против поля источника тока. Источник тока совершает работу против сил вихревого поля, чем увеличивает магнитное поле тока.

При размыкании цепи вихревое поле совершает положительную работу и запасенная током энергия выделяется, например, в виде искры. Энергия магнитного поля равна

$$W_m = \frac{LI^2}{2}.$$

Согласно гипотезе Максвелла магнитное поле создается не только током, но и изменяющимся электрическим полем, например, между пластинами конденсатора. Гипотеза Максвелла о том, что переменное электрическое поле порождает магнитное поле, подтверждена обнаружением электромагнитных волн, которые существуют потому, что переменное магнитное поле порождает переменное электрическое поле и наоборот. Эти поля существуют во взаимосвязи и проявляются в виде единого электромагнитного поля.

Демонстрация. Таблица «Электромагнитные волны».

На дом. Ф-11: § 11.

Урок 12/12. Подготовка к контрольной работе

Основной материал. Повторение основных положений в изученных темах, анализ тестов и решение задач по теме «Магнитное поле» из ЕГЭ-1.

На дом. Ф-11: § 12.

Урок 13/13. Контрольная работа

Основной материал. Тесты и задачи для вариантов контрольной работы учитель берет из тематического блока «Магнитное поле» ЕГЭ-2.

На дом. Повторить записи в тетрадях к изученным темам.

§ 3. Новые демонстрационные приборы по магнетизму

1. Модель для демонстрации спектров магнитных полей постоянных магнитов. Эта модель состоит из планшета и постоянных магнитов. Она предназначена для демонстрации линий магнитной индукции, магнитных полей постоянных магнитов. Их технологичность является отличительной особенностью при использовании. Они не требуют (в отличие от традиционных железных опилок) рассыпания на плоскости, встряхивания при демонстрации и последующего собирания.

Плоский планшет, входящий в модель, имеет размер $150 \times 90 \times 9$ мм. Его стенки выполнены из полированного оргстекла. Пространство внутри планшета заполнено прозрачной вязкой жидкостью в смеси с магнитным порошком. К планшету прилагаются полосовой и дугообразный магниты.

Для получения спектра магнитного поля полосового магнита (рис. 11) берут планшет в руку и располагают его горизонтально, затем приводят в колебательное движение вокруг центра тяжести для того, чтобы порошок равномерно распределился по всему объему планшета.

Далее кладут полосовой магнит и получают его спектр (см. рис. 11). Подобным образом получают спектры одноименных полюсов (рис. 12) двух полосовых магнитов и спектр дугообразного магнита (рис. 13). Аналогичным образом получают спектры разноименных полюсов. Если дугообразный магнит приставить к торцу планшета, то получится спектр силовых линий не между, а над полюсами этого

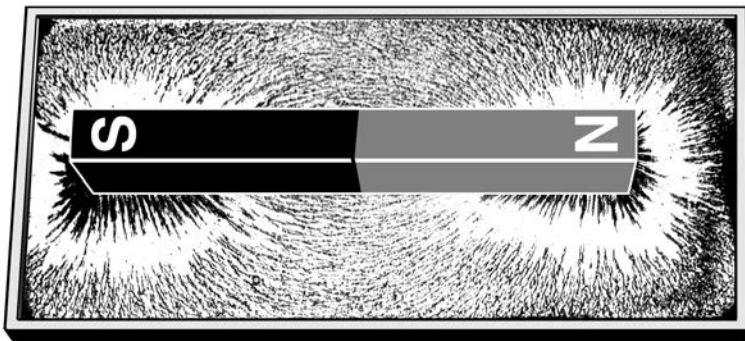


Рис. 11

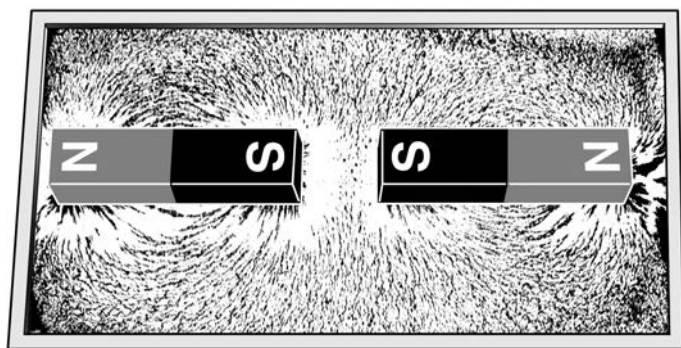


Рис. 12

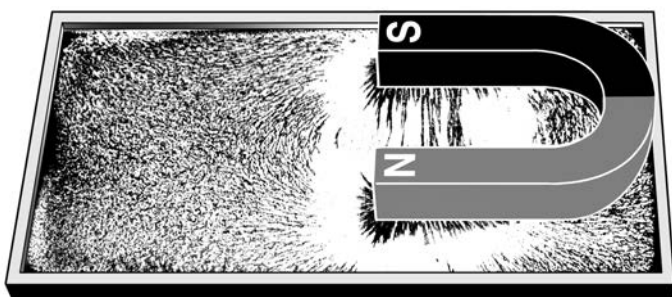


Рис. 13

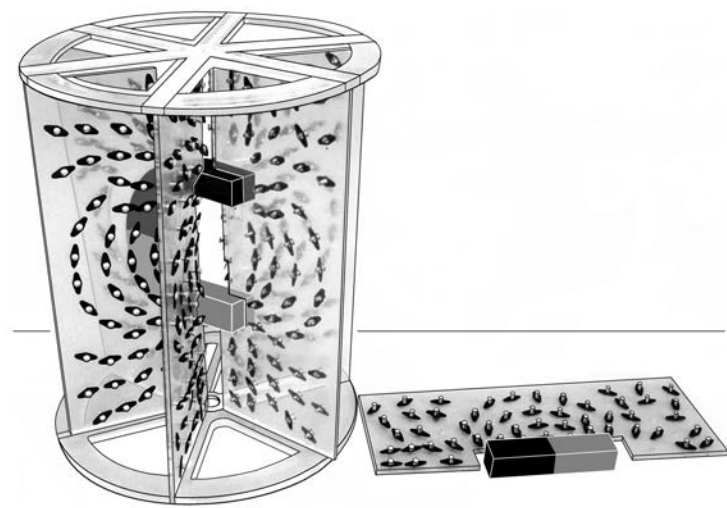


Рис. 14

магнита. При демонстрации магнитных спектров постоянных магнитов пользуются методом проецирования, например через графопроектор.

2. Пространственная модель магнитного поля постоянного магнита. Такая модель (рис. 14) состоит из двух одинаковых дисков (верхнего и нижнего), изготовленных из оргстекла диаметром 175 мм. Эти диски соединены между собой вертикальными профильными пластинами (6 шт.) из прозрачного оргстекла. Высота каждой пластины равна 200 мм, а толщина — 2 мм. Пластины размещены в вертикальной плоскости под углом 60° по отношению друг к другу. На этих пластинах установлены подвижные ферромагнитные стрелки длиной 12 мм каждая. Все они хорошо ориентируются в магнитном поле данного магнита. Пять из шести вертикальных пластин приклеены к дискам. На рисунке 14 модель собрана для демонстрации магнитного поля дугообразного магнита, который размещен в центре модели. При демонстрации магнитного поля полосового магнита последний устанавливают по центру модели вместо дугообразного и закрывают сменной пластиной. При закрытом полосовом магните магнитное поле можно интерпретировать как модель магнитного поля Земли.

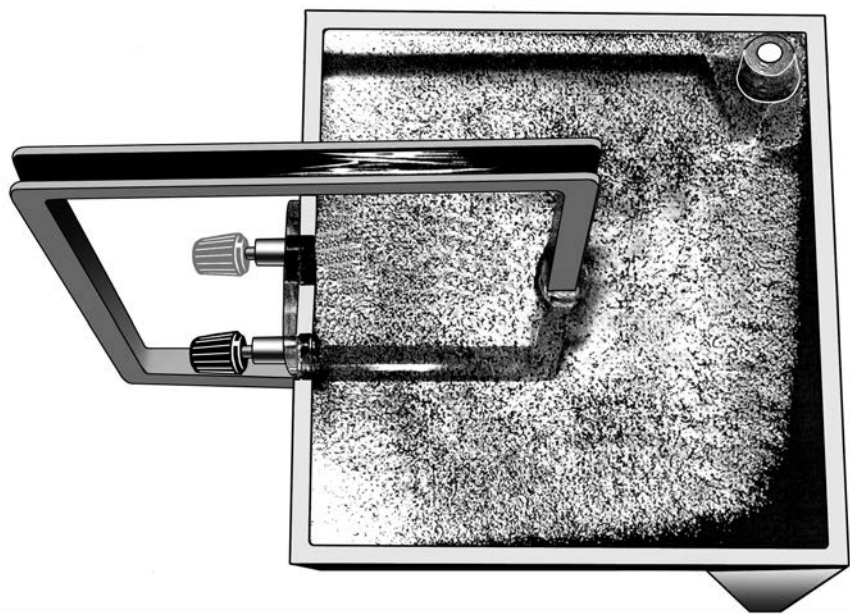


Рис. 15

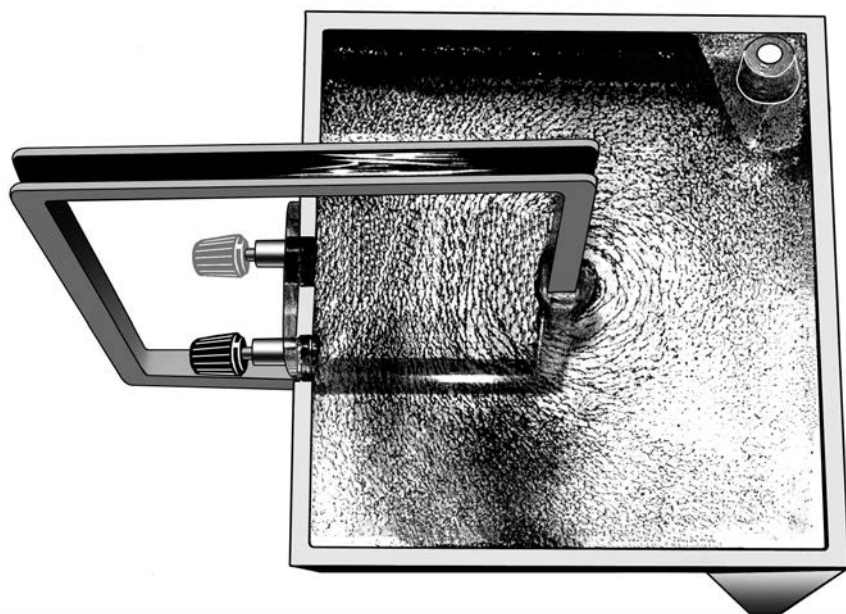


Рис. 16



Рис. 17

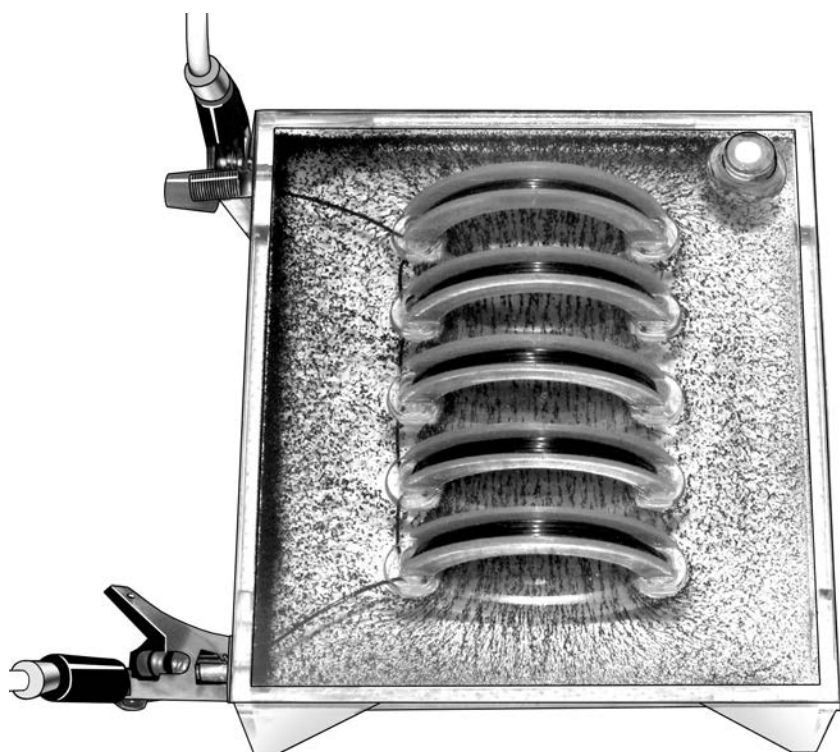


Рис. 18

3. Модель для демонстрации спектров магнитного поля электрических токов. Эта модель предлагается для демонстрации магнитных спектров прямого и кольцевого магнитов, а также катушки с током. Она имеет одинаковые прозрачные планшеты размером $106 \times 96 \times 9$ мм, которые заполнены прозрачной жидкостью в смеси с мелким магнитным порошком.

Для демонстрации качественных спектров каждого вида токов необходимо путем вращения планшета вокруг вертикальной оси равномерно распределить порошок (рис. 15). Затем модель подключить к выпрямителю В-24 и следить за тем, чтобы сила тока не превышала 5—7 А. Под действием магнитного поля электрического тока крупинки порошка, преодолевая трение, располагаются вдоль линий магнитной индукции и образуют наглядную картину спектра: прямого тока (рис. 16), кольцевого тока (рис. 17) и катушки с током (рис. 18). Если при этом постучать по пане-

ли планшета концом карандаша, то крупинки магнитного порошка встряхнутся, и картина спектра станет более отчетливой.

VI. КОЛЕБАНИЯ И ВОЛНЫ

§ 4. Механические колебания

Урок 1/14. Систематизация знаний по разделу «Колебания и волны» за курс основной школы

Систематизация физических величин

Физическая величина	Условное обозначение	Формула	Единица	Прибор-измеритель
Частота	ν	$\nu = 1/T$	Гц	Частотомер Секундомер
Период колебания:	T	$T = 1/\nu$	с	
пружинного маятника	T	$T = 2\pi\sqrt{m/k}$	с	Мультиметр Линейка
математического маятника	T	$T = 2\pi\sqrt{l/g}$	с	
колебательного контура	T	$T = 2\pi\sqrt{LC}$	с	
Длина волны	λ	$\lambda = \nu T$	м	Мультиметр Линейка
Емкость конденсатора	C	$C = q/U$	Ф	Мультиметр
Энергия конденсатора	$E_{эл}$	$E_{эл} = q^2/2C$	Дж	
Энергия магнитного поля катушки	E_m	$E_m = LI^2/2$	Дж	Мультиметр
Скорость звука	v	$v = \lambda/T = \nu\lambda$	м/с	

Основной материал. Колебания — это повторяющиеся движения через определенные интервалы времени. Свободными колебаниями называют колебания тела под действием внутренних сил, после того как система выведена из равновесия. Вынужденными колебаниями называют колебания под действием внешних периодически изменяющихся сил.

Демонстрация. ФЭ-2: с. 73.

На дом. Ф-11: § 13.

Урок 2/15. Условия возникновения свободных колебаний

Основной материал. При смещении шарика из положения равновесия (см. Ф-11) под действием силы упругости шарик начинает совершать колебательное движение. Для свободных колебаний необходимо, чтобы сила упругости была направлена к положению равновесия, а трение в системе было совсем маленькое.

Математический маятник — это материальная точка, подвешенная на нерастяжимой невесомой нити. Под действием составляющей силы F_{τ} (см. Ф-11) маятник движется к положению равновесия, где сила $F_{\tau} = 0$. По инерции маятник продолжает свое движение, но сила F_{τ} снова направлена к положению равновесия и противоположна направлению скорости.

Демонстрация. ФЭ-2: с. 23.

На дом. Ф-11: § 13, 15.

Урок 3/16. Динамика колебательного движения

Основной материал. Пружинный маятник (см. Ф-11). При отклонении тела от положения равновесия на него действует сила $F_{x \text{ упр}} = -kx$. Двигается тело с ускорением a_x : $F_{x \text{ упр}} = ma_x$, следовательно, $ma_x = -kx$. Уравнение движения для пружинного маятника: $a_x = -\frac{k}{m}x$.

Математический маятник (см. Ф-11). При отклонении от положения равновесия сила $F_{\tau} = -F_{\tau} \sin \alpha = -mgs \sin \alpha$. Маятник движется с ускорением $F_{\tau} = ma_{\tau}$, следовательно, $ma_{\tau} = -mgs \sin \alpha$, или $a_{\tau} = -gs \sin \alpha$. Для малых углов $\sin \alpha \approx \alpha$ ускорение $a_{\tau} = -g\alpha$, где $\alpha = \frac{s}{l}$, $a_{\tau} = -\frac{g}{l}s$. Для обоих маятников уравнения движения (по форме записи) практически одинаковы.

Демонстрация. ФЭ-2: с. 73.

На дом. Ф-11: § 14.

Урок 4/17. Гармонические колебания

Основной материал. Ускорение $a = x'' = -\frac{k}{m}x$ — вторая производная координаты по времени. Координата тела, совершающего свободные колебания, меняется с течением времени по закону косинуса: $x = x_m \cos t$, $x'' = -x_m \cos t = -x$.

При записи уравнения в виде $x = x_m \cos \sqrt{\frac{k}{m}}t$ имеем первую производную $x' = -\sqrt{\frac{k}{m}} \cdot x_m \sin \sqrt{\frac{k}{m}}t$, а вторую — $x'' = -\frac{k}{m}x$.

Если $\sqrt{\frac{k}{m}} = \omega_0$, то решением уравнения $x = x_m \cos \omega_0 t$ будет $x'' = -\omega_0^2 x$.

Период — это минимальный промежуток времени T , через который движение тела полностью повторяется.

Частота — это число колебаний в единицу времени: $\nu = 1/T$; если $\omega_0 T = 2\pi$, то $\omega_0 = 2\pi/T$, т. е. число колебаний тела за 2π с, называемое циклической или круговой частотой: $\omega_0 = 2\pi\nu$. Собственная частота колебаний тела, прикрепленного к пружине, равна: $\omega_0 = \sqrt{\frac{k}{m}}$; период колебания равен

$T = \frac{2\pi}{\omega_0} = 2\pi \sqrt{\frac{m}{k}}$; собственная частота колебаний при малых

углах отклонения нити: $\omega_0 = \sqrt{\frac{g}{l}}$; период колебания математического маятника равен $T = 2\pi \sqrt{\frac{l}{g}}$.

Демонстрация. ФЭ-2: с. 73.

На дом. Ф-11: § 14, 15.

Урок 5/18. Лабораторная работа «Определение ускорения свободного падения при помощи маятника»

Основной материал. Лабораторную работу выполняют по описанию в учебнике Ф-11 или так, как предложено в ТЛР-11.

На дом. Ф-11: § 14, 15.

Урок 6/19. Фаза колебаний

Основной материал. Координата колеблющегося тела определяется аргументом косинуса. Так как $\omega_0 = \frac{2\pi}{T}$, то $\varphi = \omega_0 t = 2\pi \frac{t}{T}$, где φ — фаза колебаний, которая при заданной амплитуде определяет состояние колебательной системы в любой момент времени. Если $\varphi = \omega_0 t$, а $\omega_0 = \frac{2\pi}{T}$, то $\varphi = 2\pi \frac{t}{T}$, т. е. любому значению времени, выраженному

в долях периода, соответствует значению фазы, выраженное в радианах.

Синус отличается от косинуса сдвигом аргумента на четверть периода, т. е. на $\pi/2$: $\cos\varphi = \sin\left(\varphi + \frac{\pi}{2}\right)$, поэтому можно использовать формулу $x = x_m \sin\left(\omega_0 t + \frac{\pi}{2}\right)$, которая является тоже уравнением гармонических колебаний.

Для определения разности фаз двух колебаний нужно колеблющиеся величины выразить через одну и ту же тригонометрическую функцию: косинус или синус.

На дом. Ф-11: § 15.

Урок 7/20. Превращение энергии при гармонических колебаниях

Основной материал. Полная механическая энергия тела, прикрепленного к пружине, равна сумме кинетической и потенциальной энергий: $W = W_k + W_n = \frac{mv_x^2}{2} + \frac{kx^2}{2}$. При отсутствии трения кинетическая и потенциальная энергии периодически изменяются и переходят в друг друга $\frac{kx^2}{2} = \frac{mv^2}{2}$, но полная механическая энергия замкнутой системы остается неизменной.

Свободные колебания маятника являются гармоническими, если нет трения. Колебания при наличии сил сопротивления являются затухающими.

Демонстрация. ФЭ-2: с. 73.

На дом. Ф-11: § 14, 15.

Урок 8/21. Вынужденные колебания. Резонанс

Основной материал. Незатухающие колебания, которые совершаются при воздействии на систему периодической силой, называются вынужденными. Например, качели, маятник часов.

Если собственная частота маятника совпадает с частотой периодически действующей внешней силы, то увеличивается амплитуда колебаний и наступает резонанс. При резонансе положительная работа внешней силы полностью идет на восполнение расхода энергии при отрицательной работе силы сопротивления.

Примеры вредного и полезного проявления резонанса.

Демонстрация. ФЭ-2: с. 23, 24.

На дом. Ф-11: § 16.

§ 5. Электромагнитные колебания

Урок **9/22.** Свободные и вынужденные электромагнитные колебания

Основной материал. Электромагнитные колебания — это периодические изменения значений заряда, силы тока и напряжения. Они наблюдаются чаще всего с помощью осциллографа.

Поскольку свободные колебания возникают в системе после выведения ее из положения равновесия, то зарядка конденсатора эквивалентна отклонению маятника от положения равновесия.

Вынужденные электромагнитные колебания возникают в проволочной рамке при ее вращении в однородном магнитном поле, свободные — в колебательном контуре, в котором энергия электрического поля конденсатора $W = \frac{q_m^2}{2C}$ превращается в энергию магнитного поля катушки $W_m = \frac{Li^2}{2}$. Полная энергия контура равна сумме энергий магнитного и электрического полей: $W = \frac{q^2}{2C} + \frac{Li^2}{2} = \frac{q_m^2}{2C} = \frac{LI_m^2}{2}$.

В колебательном контуре по мере разрядки конденсатора уменьшается энергия электрического поля, а энергия магнитного поля возрастает. Далее наступает обратный процесс, и конденсатор перезаряжается.

Демонстрации. ФЭ-2: с. 67. Таблица «Свободные электромагнитные колебания».

На дом. Ф-11: § 17.

Урок **10/23.** Аналогия между механическими и электромагнитными колебаниями

Основной материал. Механические и электромагнитные колебания описываются одинаковыми уравнениями, следовательно, можно установить аналогию не только между ними в виде рисунков, но и между физическими величинами в виде таблицы.

Механическая величина	Электрическая величина
x — координата	q — заряд
v — скорость	i — сила тока
m — масса	L — индуктивность
k — жесткость пружины	$\frac{1}{C}$ — величина, обратная емкости
$\frac{kx^2}{2}$ — потенциальная энергия	$\frac{q^2}{2C}$ — энергия электрического поля
$\frac{mv^2}{2}$ — кинетическая энергия	$\frac{Li^2}{2}$ — энергия магнитного поля

Данная аналогия необходима для понимания электромагнитных колебаний, поскольку в отличие от механических они невидимы.

На дом. Ф-11: § 18.

Урок 11/24. Уравнения, описывающие процессы в колебательном контуре

Основной материал. Полная энергия контура равна $W = \frac{Li^2}{2} + \frac{q^2}{2C}$. Она постоянна, и производная ее по времени равна нулю: $\left(\frac{Li^2}{2}\right)' + \left(\frac{q^2}{2C}\right)' = 0$, или $\left(\frac{Li^2}{2}\right)' = -\left(\frac{q^2}{2C}\right)'$. Это означает, что скорость изменения энергии магнитного поля равна скорости изменения энергии электрического поля. При вычислении производных получают $\frac{L}{2} 2ii' = -\frac{1}{2C} 2q'$. Так как $i = \lim_{\Delta t \rightarrow 0} \frac{\Delta q}{\Delta t} = q'$, то $Li'i = -\frac{qi}{C}$. Учитывая, что $i' = q''$, получим основное уравнение свободных электрических колебаний в контуре: $q'' = -\frac{1}{LC} q$. Это уравнение не отличается по виду от уравнения $x'' = -\frac{k}{m} x$, имеющего решение $\omega_0 = \sqrt{\frac{k}{m}}$.

Следовательно, циклическая частота свободных колебаний равна $\omega_0 = \frac{1}{\sqrt{LC}}$, период свободных колебаний в контуре равен $T = \frac{2\pi}{\omega_0} = 2\pi\sqrt{LC}$. Таким образом получаем формулу Томсона.

В колебательном контуре заряд и сила тока соверша-

ют гармонические колебания: $q = q_m \cos \omega_0 t$, $i = q' = -\omega_0 q_m \sin \omega_0 t = I_m \cos\left(\omega_0 t + \frac{\pi}{2}\right)$.

Демонстрация. Таблица «Свободные электромагнитные колебания».

На дом. Ф-11: § 19, 20.

Урок 12/25. Переменный электрический ток

Основной материал. Переменный электрический ток в сети — это вынужденные электромагнитные колебания, при которых сила тока и напряжение изменяются с частотой 50 Гц. Этот ток вырабатывают генераторы, моделью которых может служить рамка, вращающаяся в однородном магнитном поле. Магнитный поток Φ , пронизывающий рамку площадью S , равен $\Phi = BS \cos \alpha$. При равномерном вращении рамки угол $\alpha = 2\pi n t$, поэтому поток магнитной индукции изменяется гармонически: $\Phi = BS \cos 2\pi n t$. По этому же закону изменяется $e = -\Phi' = (-BS \cos \omega t)' = BS \omega \sin \omega t = \mathcal{E}_m \sin \omega t$, где $\mathcal{E}_m = BS \omega$ — амплитуда ЭДС.

В электрической сети $u = U_m \sin \omega t$, а мгновенное значение силы тока $i = I_m \sin(\omega t + \varphi_c)$, где φ_c — разность (сдвиг) фаз между колебаниями силы тока и напряжения, I_m — амплитуда силы тока.

Демонстрации. ФЭ-2: с. 67. Таблица «Переменный ток».

На дом. Ф-11: § 21.

Урок 13/26. Активное сопротивление

Основной материал. Напряжение в цепи с активным сопротивлением, погашающим энергию, изменяется по закону $u = U_m \cos \omega t$. Сила тока равна $i = \frac{u}{R} = \frac{U_m \cos \omega t}{R} = I_m \cos \omega t$. Ток и напряжение совпадают по фазе.

Мгновенная мощность в цепи переменного тока на участке с активным сопротивлением R равна $p = i^2 R$.

Найдем среднее значение мощности: $p = \frac{I_m^2}{2} R (1 + \cos 2\omega t) = \frac{I_m^2 R}{2} + \frac{I_m^2 R}{2} \cos 2\omega t$.

По графикам (см. Ф-11) строят график мощности (см. Ф-11), по которому определяют среднюю мощность: $\bar{p} = \bar{i} R = \frac{I_m^2 R}{2}$.

Действующие значения силы тока и напряжения переменного тока: $I = \sqrt{i^2} = \frac{I_m}{\sqrt{2}}$, $U = \sqrt{u^2} = \frac{U_m}{\sqrt{2}}$. Эти значения регистрируют амперметры и вольтметры.

Демонстрация. Таблица «Переменный ток».

На дом. Ф-11: § 21.

Урок 14/27. Конденсатор в цепи переменного тока

Основной материал. Конденсатор для постоянного тока является изолятором, для переменного — проводником. Напряжение на конденсаторе (см. Ф-11) $u = U_m \cos \omega t = q/C$. Заряд конденсатора меняется по гармоническому закону: $q = CU_m \cos \omega t$. Сила тока — это производная заряда по времени: $i = q' = -U_m C \omega \sin \omega t = U_m C \omega \cos(\omega t + \frac{\pi}{2})$. Это значит, что в цепи переменного тока с емкостной нагрузкой колебания силы тока опережают колебания напряжения на конденсаторе на $\pi/2$ (см. Ф-11). Амплитуда силы тока равна $I_m = U_m C \omega$. Если $\frac{1}{\omega C} = X_c$, то при действующих значениях сила тока $I = \frac{U}{X_c}$, где X_c — емкостное сопротивление. Оно зависит от емкости конденсатора и частоты переменного тока: $X_c = \frac{1}{2\pi\nu C}$. На протяжении первой четверти периода конденсатор заряжается, в следующую четверть возвращает энергию в сеть.

Демонстрация. Таблица «Переменный ток».

На дом. Ф-11: § 22.

Урок 15/28. Катушка индуктивности в цепи переменного тока

Основной материал. Лампа в цепи постоянного тока горит ярко, а в цепи переменного тока с таким же действующим напряжением горит тускло, так как возникает ток самоиндукции.

Поскольку в цепи сила тока изменяется по гармоническому закону $i = I_m \sin \omega t$, то ЭДС самоиндукции будет изменяться по закону $e_i = -Li' = -L\omega I_m \cos \omega t$. Напряжение на катушке будет равно $u = -e_i$, $u = L\omega I_m \cos \omega t = L\omega I_m \sin(\omega t + \frac{\pi}{2}) =$

$= U_m \sin\left(\omega t + \frac{\pi}{2}\right)$, где $U_m = L\omega I_m$ — амплитуда напряжения. Когда напряжение на катушке достигает максимума, то сила тока равна нулю. Амплитуда силы тока в катушке равна $I_m = \frac{U_m}{L\omega}$. Если $L\omega = X_L$ — индуктивное сопротивление, то сила тока $I = \frac{U}{X_L}$.

Колебания силы тока в цепи с индуктивностью отстают от колебаний напряжения на $\pi/2$. Катушка индуктивности оказывает сопротивление переменному току. Это сопротивление зависит от индуктивности и частоты: $X_L = 2\pi\nu L$.

Демонстрация. Таблица «Переменный ток».

На дом. Ф-11: § 22, 24.

Урок **16/29.** Резонанс в электрической цепи

Основной материал. При малом активном сопротивлении R в цепи собственная частота колебаний в контуре определяется формулой $\omega_0 = \frac{1}{\sqrt{LC}}$.

Если частоты $\omega = \omega_0 = \frac{1}{\sqrt{LC}}$, то сила тока в контуре достигает максимума. Это явление называют резонансом. Амплитуда колебаний силы тока нарастает до тех пор, пока энергия, выделяющаяся за период на резисторе, не сравняется с энергией, поступающей в контур за то же время: $\frac{I_m^2 R}{2} = \frac{U_m I_m}{2}$, или $I_m R = U_m$. Отсюда амплитуда колебаний силы тока при резонансе равна $I_m = \frac{U_m}{R}$. При $R \rightarrow 0$ резонансное значение силы тока резко возрастает, возрастает и напряжение на конденсаторе и на катушке индуктивности. Учитель демонстрирует эти явления и рассказывает о резонансе при настройке радиоприемника.

Демонстрации. ФЭ-2: с. 80. Таблица «Закон Ома для цепи переменного тока».

На дом. Ф-11: § 23, 24.

Урок **17/30.** Автоколебания

Основной материал. Автоколебательные системы генерируют незатухающие колебания за счет поступления энергии от источника внутри системы. В колебательном

контуре возникают затухающие колебания. Незатухающие колебания в контуре устанавливаются лишь тогда, когда возможно пополнение энергии конденсатора. Для этого необходима обратная связь (см. Ф-11), т. е. две катушки — L и L_{cb} , которые связаны индуктивно. Это значит, что колебания в контуре LC возбуждают колебания в катушке L_{cb} и управляют эмиттерным переходом транзистора, т. е. во время перезарядки конденсатора транзистор открывается и пополняет энергию контура за счет источника тока.

Автоколебательные системы широко распространены в быту: часы, электрический звонок с прерывателем, organные трубы и наше сердце.

Демонстрации. ФЭ-2: с. 78. Таблица «Свободные электрические колебания».

На дом. Ф-11: § 25.

Урок **18/31.** Генерирование электрической энергии.
Трансформаторы

Основной материал. Электрическую энергию генерируют многие источники тока (гальванические элементы, солнечные батареи и др.), однако доминирующими являются электрогенераторы (см. Ф-11). Каждый такой генератор имеет статор, где в намотанных витках индуцируется переменный ток, и вращающийся электромагнит — ротор, который своим изменяющимся магнитным потоком возбуждает в статоре электрический ток. Ротор приводится во вращение турбиной.

Трансформатор — это устройство, состоящее из замкнутого железного сердечника с двумя катушками (см. Ф-11). При подключении первичной катушки к сети в сердечнике возникает переменный магнитный поток, равный $\Phi = \Phi_m \cos \omega t$, который вызывает в любом витке катушек мгновенное значение ЭДС индукции, равное $e = -\Phi'$, где $\Phi' = -\omega \Phi_m \sin \omega t$. Следовательно, $e = \omega \Phi_m \sin \omega t$, или $e = \mathcal{E}_m \sin \omega t$, где $\mathcal{E}_m = \omega \Phi_m$ — амплитуда ЭДС в одном витке.

В первичной катушке полная ЭДС индукции $e_1 = e N_1$, во вторичной катушке эта ЭДС равна $e_2 = e N_2$. Отсюда следует: $e_1/e_2 = N_1/N_2$ или $U_1/U_2 = \mathcal{E}_1/\mathcal{E}_2 = N_1/N_2 = K$, где K — коэффициент трансформации. При нагрузке (к вторичной катушке подключают потребитель) $U_1 I_1 = U_2 I_2$, или $U_1/U_2 = I_2/I_1$.

Таким образом, повышая напряжение в несколько раз, трансформатор во столько же раз уменьшает силу тока.

Демонстрации. ФЭ-2: с. 67. Таблица «Электрические генераторы и двигатели».

На дом. Ф-11: § 26, 28.

§ 6. Производство, передача и использование электрической энергии

Урок **19/32.** Производство, передача и использование электроэнергии

Основной материал. Электроэнергия в основном производится на тепловых и гидроэлектростанциях. Большинство ТЭС в качестве топлива использует угольную пыль. Их КПД достигает 40%. Еще один вид тепловой электростанции — это теплоэлектроцентраль (ТЭЦ). Ее отработанный пар используется для отопления и горячего водоснабжения, а КПД достигает 60—70%.

Передача электроэнергии связана с потерями, которые определяются по следующей формуле: $Q = I^2 R t$. Для уменьшения потерь с помощью трансформаторов повышают напряжение до 500 кВ, уменьшая при этом силу тока и потери энергии.

Эффективное использование электроэнергии предусматривает замену ламп накаливания люминесцентными лампами, дискретное включение освещения в нежилых помещениях и др.

На дом. Ф-11: § 27, 28.

§ 7. Механические волны

Урок **20/33.** Возникновение, распространение и характеристика волн

Основной материал. В воздухе, твердых телах и внутри жидкостей механические волны возникают благодаря силам упругости. При распространении этих волн происходит перемещение определенного состояния колеблющейся среды, но не перенос вещества. Основное свойство поперечных и продольных волн состоит в переносе энергии.

Длина волны λ — это расстояние между двумя точками, колеблющимися в одинаковых фазах. Скорость волны опре-

деляется формулой $v = \frac{\lambda}{T} = \lambda\nu$. При распространении волны каждая частица совершает колебания во времени. В пространстве повторяется форма волны.

Демонстрация. ФЭ-2: с. 83.

На дом. Ф-11: § 29.

Урок **21/34.** Уравнение бегущей волны. Волны в среде

Основной материал. Для описания волнового процесса нужно знать смещение точки при гармонических колебаниях с частотой ω . Колебания этой точки происходят по следующему закону: $s = s_m \sin \omega t$. Распространяясь со скоростью v , они приходят в точку с координатой x через промежуток времени $\tau = x/v$. Эта точка будет совершать гармонические колебания с той же частотой, но с запаздыванием на время τ по закону $s = s_m \sin[\omega(t - \tau)] = s_m \sin\left[\omega\left(t - \frac{x}{v}\right)\right]$. Это и есть уравнение бегущей волны.

В поперечной волне смещения частиц среды происходят благодаря упругим деформациям в направлении, перпендикулярном распространению волны. В продольной волне благодаря деформации сжатия среды смещения частиц происходят вдоль распространения волны.

Звуковые волны — это продольные волны, они распространяются в упругой среде со скоростью $v = \lambda\nu$.

Демонстрация. ФЭ-2: с. 74—76.

На дом. Ф-11: § 30—32.

§ 8. Электромагнитные волны

Урок **22/35.** Электромагнитная волна и ее обнаружение

Основной материал. В пространстве, которое окружает колеблющийся заряд, возникают периодические изменения электрических и магнитных полей (см. Ф-11), где колебания векторов \vec{E} и \vec{B} в любой точке пространства совпадают по фазе. Длина волны — это расстояние между ближайшими точками, которые колеблются в одинаковых фазах. Направления колеблющихся векторов \vec{E} и \vec{B} в волне перпендикулярны не только друг к другу, но и к направлению распространения волны. Энергия излучаемой волны прямо пропорциональна частоте.

Для изучения электромагнитной волны большой энергии нужен открытый колебательный контур, например вибратор Герца, где при проскальзывании искры возникает и излучается в пространство электромагнитная волна. Излучение происходит в плоскости, перпендикулярной оси вибратора. Герц регистрировал электромагнитные волны таким же вибратором, как излучающий, наблюдая слабые искорки между проводами (см. Ф-11) в малом промежутке. С помощью этих устройств Герц зафиксировал не только распространение, но и отражение таких волн и измерил скорость волны. Она равна $c = 3 \cdot 10^8$ м/с.

Демонстрации. ФЭ-2: с. 78, 79, 81. Таблица «Электромагнитные волны».

На дом. Ф-11: § 35, 36.

Урок **23/36.** Плотность потока электромагнитного излучения

Основной материал. Характеристика электромагнитного излучения — это плотность потока: $I = \frac{\Delta W}{S \Delta t}$. Выражают плотность потока в ваттах на квадратный метр (Вт/м²). Плотность потока электромагнитного излучения равна $I = \frac{\omega c \Delta t S}{S \Delta t} = \omega c$, где ω — плотность электромагнитной энергии, а c — скорость ее распространения.

Если источник излучения находится в центре сферы, площадь которой равна $S = 4\pi R^2$, то плотность потока электромагнитного излучения равна $I = \frac{\Delta W}{S \Delta t} = \frac{\Delta W}{4\pi \Delta t R^2}$.

Плотность потока этого излучения от точечного источника убывает обратно пропорционально квадрату расстояния от источника.

Излучение электромагнитных волн происходит при ускоренном движении заряженных частиц $E \sim a \sim \omega^2$, $B \sim a \sim \omega^2$. Плотность I потока этого излучения пропорциональна: $I \sim \omega \sim (E^2 + B^2)$, или $I \sim \omega^4$, т. е. пропорциональна четвертой степени частоты. Это значит, что при увеличении частоты в 2 раза излучаемая энергия возрастает в 16 раз.

Демонстрации. ФЭ-2: с. 81. Таблицы «Излучение электромагнитных волн», «Радио и телевидение».

На дом. Ф-11: § 36.

Урок 24/37. Принципы радиосвязи

Основной материал. Радиосвязь по системе А. С. Попова. Для радиосвязи необходимо высокочастотные электромагнитные колебания промодулировать колебаниями звуковой частоты и осуществить их излучение в окружающее пространство.

Детектирование — это процесс выделения звуковых колебаний из модулированных высокочастотных.

Процесс амплитудной модуляции — воздействие колебаний звуковой частоты на высокочастотные — осуществляется по электрической схеме (см. Ф-11) и визуализируется с помощью осциллографа. Детектор-диод пропускает высокочастотный ток в одном направлении, после чего пульсирующий ток сглаживается фильтром.

Схема детекторного приемника и его принцип действия.

Демонстрация. Таблица «Радио и телевидение».

На дом. Ф-11: § 37, 38.

Урок 25/38. Свойства электромагнитных волн

Основной материал. Демонстрируют поглощение, отражение, преломление и поперечность электромагнитных волн. На распространение таких волн оказывают влияние форма и физические свойства земной поверхности, ионосфера, которая отражает электромагнитные волны длиной более 10 м. Поэтому электромагнитные волны, длина которых более 100 м, огибают земную поверхность. Ультракороткие волны (их длина меньше 10 м) проходят через ионосферу и поэтому используются для связи с ИСЗ и космическими кораблями.

Радиолокация — обнаружение и точное определение местоположения объектов. Радиолокатор работает на частотах 10^8 — 10^{11} Гц. Если длина волны $\lambda = 10$ см, то антенна радиолокатора — параболическое зеркало, которое аналогично тарелкам, предназначенным для приема спутникового телевидения. Направление и расстояние до объекта определяют с помощью импульсивного режима работы локатора.

Демонстрация. ФЭ-2: с. 80.

На дом. Ф-11: § 39, 40.

Урок **26/39.** Понятие о телевидении. Развитие средств связи

Основной материал. Передача видеосигнала похожа на радиосвязь. Видеокадры преобразуются в электрические сигналы с помощью иконоскопов, которые модулируют сигналы высокой частоты и излучают их с помощью антенны в пространство.

В телевизоре высокочастотные модулированные колебания детектируются и преобразуются в видимое изображение.

Телекамера состоит из объектива и иконоскопа с мозаичным экраном. Каждая ячейка мозаики при работе камеры заряжается. Ее заряд меняется при попадании на нее электронного пучка, который поступает последовательно на все элементы сначала одной строки мозаики, а затем другой и т. д. Всего в кадре имеется 625 строк. Напряжение на резисторе (см. Ф-11) изменяется пропорционально изменению освещенности вдоль строк кадра. Это видеосигнал, и он рисует изображение на экране телевизора. Радиосвязь и телевидение охватывают все территории страны за счет работы ретрансляторов, которыми являются и ИСЗ.

Демонстрация. Таблица «Радио и телевидение».

На дом. Ф-11: § 41—43.

Урок **27/40.** Контрольная работа

Основной материал. Тесты и задачи для вариантов контрольной работы учитель берет из тематического блока «Электромагнитные колебания и волны» ЕГЭ-2. Этой работе может предшествовать анализ тестов из ЕГЭ-1.

§ 9. Новые демонстрационные приборы по колебаниям и волнам

1. Прибор, демонстрирующий свободные механические колебания (рис. 19). Он состоит из основания с полой треугольной призмой, на гранях которой имеются ряды равноудаленных друг от друга маленьких отверстий. На торце призмы установлен штупцер для присоединения эластичного

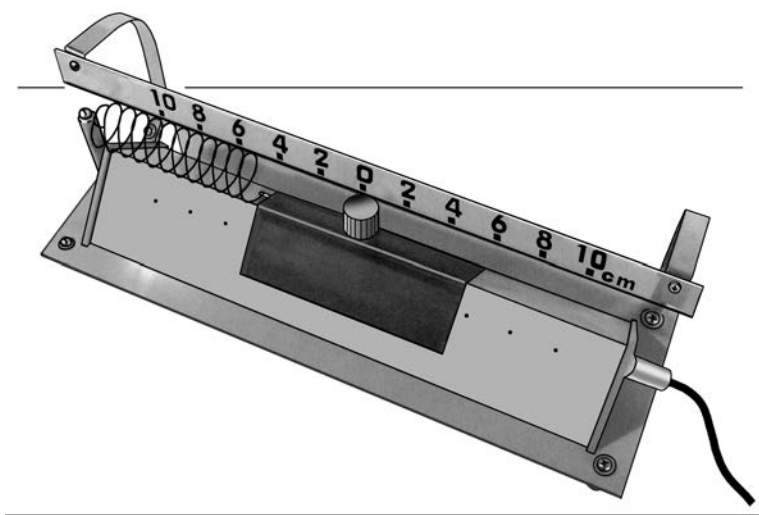


Рис. 19

шланга, через который нагнетается воздух от воздуходувки. Над призмой укреплены горизонтальная оцифрованная шкала (10—0—10 см), а на самой призме — каретка, соединенная с пружиной, которая и обеспечивает свободные колебания каретки. К этому устройству прилагается дополнительный груз, позволяющий изменять массу пружинного маятника.

Этим прибором демонстрируют колебания пружинного маятника, а также изучают зависимость периода колебания этого маятника от его массы и жесткости пружины. Можно демонстрировать и явление резонанса.

2. Машина электрическая (рис. 20). В нее входят статор специальной формы с двумя закрепленными электромагнитами с профильными наконечниками и якорь в виде рамки-катушки, укрепленной на оси. Имеется коллектор и две щетки. На этой же оси расположены рукоятка и шкив для вращения якоря вручную или от другого механизма. Статор и якорь окрашены в цвета полюсов постоянного магнита. При демонстрации этой машины как электродвигателя постоянного тока на щетки прибора подают постоянный ток напряжением 12 В. Кроме того, этой машиной можно демонстрировать работу однофазного коллекторного электродвигателя переменного тока.

Прибор позволяет демонстрировать работу генератора постоянного тока с независимым параллельным и последо-

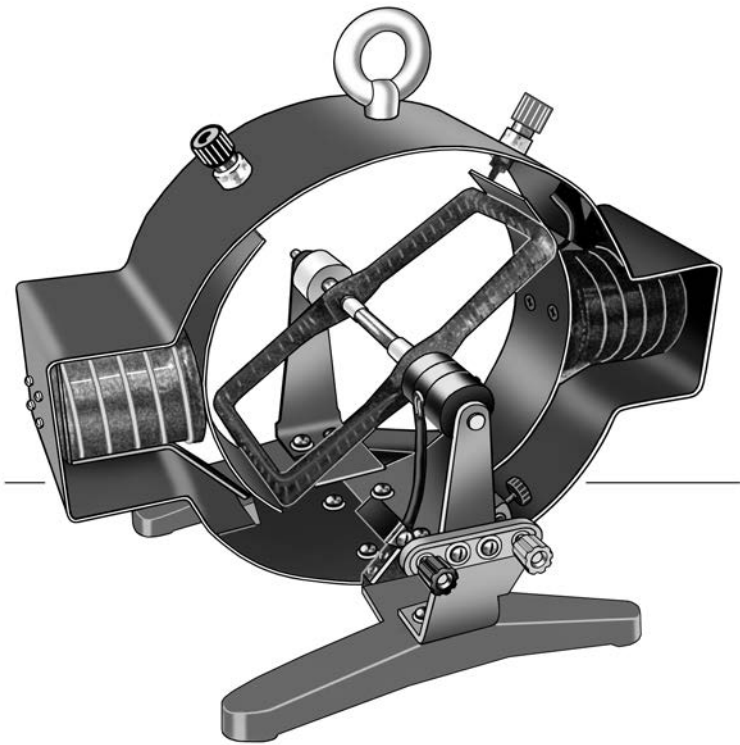


Рис. 20

вательным возбуждением, а также работу серий и шунтового электродвигателя; однофазного электродвигателя переменного тока.

3. Комплект приборов для изучения радиоприема и радиопередачи (рис. 21). В него входят блок электропитания (звуковой генератор), куда вмонтирован модулятор, блок генератора высокой частоты на 230 МГц, две телескопические антенны на пластмассовой колодке, закрытый колебательный контур, открытый колебательный контур — приемный диполь, детекторный радиоприемник с усилителем низкой частоты, съемные элементы на колодках: точечные диоды, индикаторная лампочка, металлическая пластинка. С помощью данного комплекта можно показать следующие демонстрационные опыты: получение высокочастотных электромагнитных колебаний и их идентификация; излучение и прием электромагнитных волн с помощью антенн; получение резонансной кривой приемного диполя в



Рис. 21

зависимости от его длины; прием и передача модулированных колебаний; измерение длины электромагнитной волны; наблюдение осциллограмм амплитудно-модулированных колебаний; наблюдение осциллограмм сигналов после детектирования.

4. Комплект приборов и принадлежностей для демонстрации свойств электромагнитных волн (рис. 22). Он

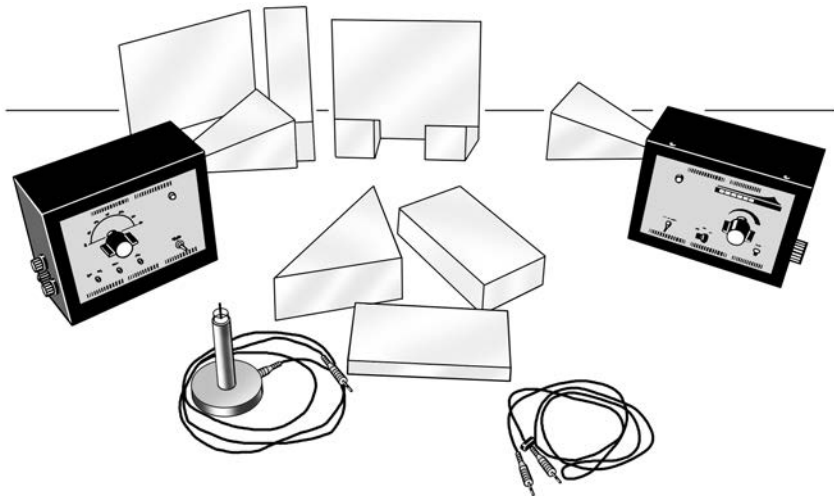


Рис. 22

содержит блок СВЧ-генератора с несущей частотой 11 ГГц и мощностью излучения 10 мВт, в котором излучаемые рупорной антенной электромагнитные колебания модулируются встроенным в блок звуковым генератором; блок приемника с рупорной антенной и индикацией уровня принимаемого сигнала, а также с регулировкой громкости принимаемого звукового сигнала; диполь-приемник (высокочастотный диод на стойке); набор металлических и неметаллических материалов для демонстрации поглощения, отражения, преломления, интерференции и дифракции волн.

Данный комплект позволяет демонстрировать следующие опыты: направленное излучение и прием электромагнитных волн рупорными антеннами; принцип действия радиотелефона и радиотелеграфа; принцип действия радиолокатора; экранирующее действие разных веществ на распространение электромагнитных волн; отражение и преломление электромагнитных волн; интерференцию и дифракцию электромагнитных волн, а также измерение длины электромагнитной волны и др.

5. Видеокамера (рис. 23). На рынке товаров она называется камерой для наблюдения и работает вместе с телевизором, переведенным в режим «видео». Питание на камеру подается от адаптера.

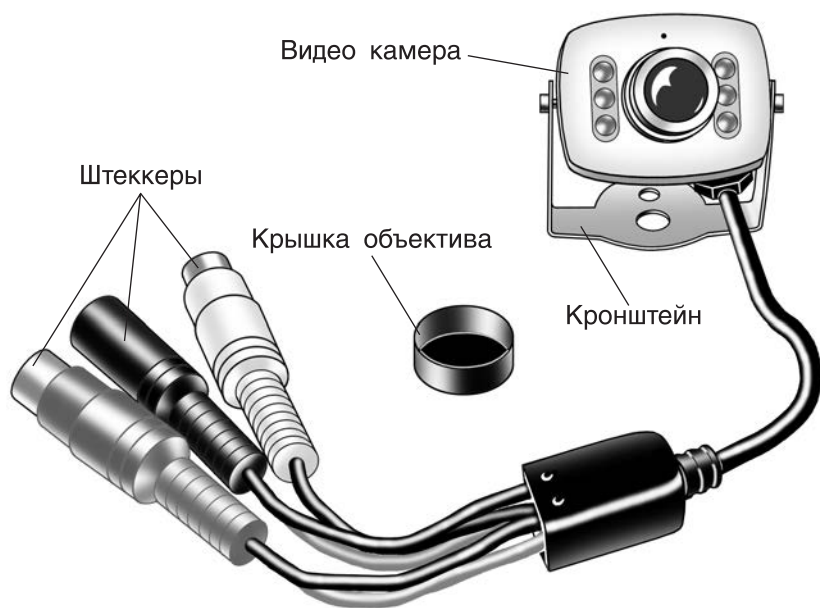


Рис. 23

Эта экспериментальная установка может быть использована не только по прямому назначению, но и как увеличитель. Например, надо рассмотреть какую-нибудь шкалу лабораторного прибора (секундомер, микрометр, штангенциркуль, ареометр, цилиндр измерительный, барометр, гигрометр, тахометр, омметр и др.) или малые детали катушки индуктивности, магнитные зазоры электроизмерительного прибора, различного рода прерыватели, например в электрическом звонке.

Видеокамера дает возможность при отсутствии в школе некоторых демонстрационных приборов ставить опыты с лабораторным оборудованием того же названия и назначения.

Кроме того, она может показать динамику поведения некоторых объектов и протекание какого-либо явления. С ее помощью можно увидеть броуновское движение, работу водоструйного, нагнетательного и всасывающего насосов, а также давление внутри жидкости при движении ее по трубам одинаковых и разных сечений и др.

VII. ОПТИКА

§ 10. Световые волны

Урок **1/41.** Обобщение знаний по оптике за курс основной школы

Основной материал. При распространении свет ведет себя как волна, а при излучении и поглощении свет подобен потоку частиц.

Световые лучи — это линии, которыми являются оси световых пучков.

Систематизация физических законов

Физический закон	Содержание физического закона
Закон прямолинейного распространения света	В прозрачной однородной среде свет распространяется по прямым линиям
Закон отражения $\alpha = \beta$	Падающий, отраженный и преломленный лучи лежат в одной плоскости, перпендикулярной границе раздела двух сред. Угол отражения равен углу падения
Закон преломления $n = \frac{\sin \alpha}{\sin \beta}$	Отношение синуса угла падения к синусу угла преломления — величина постоянная для данных двух сред
Оптическая сила линзы $D = 1/F$	

На дом. Ф-11: § 44.

Урок **2/42.** Скорость света. Закон отражения света

Основной материал. Методы определения скорости света: метод Ремера — 215 000 км/с, метод Физо — 313 000 км/с, метод Майкельсона — 299 796 км/с. Приблизительно скорость света равна $3 \cdot 10^8$ м/с.

Принцип Гюйгенса: каждая точка среды, до которой дошло возмущение, сама становится источником вторичных волн. Этот принцип позволяет вывести закон, которому подчиняются волны при отражении от границы раздела двух сред.

Демонстрации. ФЭ-2: с. 34. Таблицы «Скорость света», «Законы распространения света».

На дом. Ф-11: § 44—46.

Урок **3/43.** Закон преломления света. Полное отражение

Основной материал. На границе раздела двух сред происходит не только отражение, но и преломление света. Преломление света вызвано различием в скоростях распространения света в той и иной среде: $\sin\alpha/\sin\beta = v_1/v_2 = n$, где n — постоянная величина, не зависящая от угла падения. Закон преломления света: падающий луч, преломленный луч и перпендикуляр, восстановленный в точке падения, лежат в одной плоскости (см. Ф-11); отношение синуса угла падения к синусу угла преломления — величина постоянная для двух сред.

Абсолютный показатель преломления — это показатель преломления относительно вакуума. Он зависит от температуры вещества, его плотности, наличия в нем упругих напряжений и длины волны световых лучей.

При направлении луча из оптически более плотной среды в оптически менее плотную среду (см. Ф-11) закон преломления запишется так: $\sin\alpha/\sin\beta = v_2/v_1 = 1/n$. Угол падения α_0 , соответствующий углу преломления 90° , называется предельным углом полного отражения: $\sin\alpha_0 = 1/n$. Для воды он равен $48^\circ 35'$, для стекла — $41^\circ 51'$.

Демонстрации. ФЭ-2: с. 34. Таблицы «Законы распространения света».

На дом. Ф-11: § 47 — 49.

Урок **4/44.** Лабораторная работа «Измерение показателя преломления стекла»

Основной материал. Лабораторную работу выполняют по описанию в учебнике или в ТЛР-11.

На дом. Ф-11: § 49.

Урок **5/45.** Линза. Построение изображения в линзе

Основной материал. Характеристики выпуклых и вогнутых линз (см. Ф-11): оптический центр, главная оптическая ось, главный фокус линзы, фокальная плоскость, оптическая сила линзы $D = 1/F$.

Построение изображений предметов в линзах. Это построение проводят с помощью лучей, ход которых после преломления заранее известен. Один луч идет через оптический центр (он не преломляется), а другой — параллельно главной оптической оси и после преломления проходит через фокус.

Демонстрация. ФЭ-2: с. 86, 87.

На дом. Ф-11: § 50.

Урок **6/46.** Формула тонкой линзы. Решение задач

Основной материал. Строят изображение (см. Ф-11), где d — расстояние от предмета до линзы; f — расстояние от линзы до изображения; F — фокусное расстояние. Из подобия треугольников следует: $\frac{d}{f} = \frac{F}{f-F}$, $\frac{1}{d} + \frac{1}{f} = \frac{1}{F}$, или $\frac{1}{d} + \frac{1}{f} = D$.

Увеличение линзы $\frac{H}{h} = \frac{|f|}{|d|}$, где H — высота изображения; h — высота предмета.

Следовательно, увеличение линзы равно $\Gamma = \frac{|f|}{|d|}$.

Линза окрашивает изображение по краям. Опыты Ньютона показали, что линза или призма не изменяет свет, а разлагает его на составные части. Показатель преломления света зависит от его цвета.

Дисперсия света — это зависимость показателя преломления света от частоты колебаний (длины волны).

Демонстрации. ФЭ-2: с. 85. Таблица «Дисперсия света».

На дом. Ф-11: § 51, 53.

Урок **7/47.** Лабораторная работа «Определение оптической силы и фокусного расстояния собирающей линзы»

Основной материал. Лабораторную работу выполняют по описанию в учебнике или так, как предложено в ТЛР-11.

На дом. Ф-11: § 52.

Урок 8/48. Интерференция механических и световых волн

Основной материал. При любом волновом движении можно наблюдать явления интерференции и дифракции. Волны от каждого источника распространяются независимо, например на поверхности воды, и не мешают друг другу. В местах, где встречаются волны, происходит либо усиление возмущения, либо его ослабление.

Интерференция — это сложение волн в пространстве, при котором образуется постоянное во времени распределение амплитуд результирующих колебаний.

Условие образования интерференции: наличие точечных источников излучения и когерентных волн, имеющих одинаковую частоту и постоянную разность фаз. Вследствие интерференции происходит перераспределение энергии в пространстве. Она концентрируется в максимумах за счет того, что совсем не поступает в минимумы.

Интерференция присуща и световым волнам. Ее можно наблюдать на мыльной пленке и кольцах Ньютона (см. Ф-11). Интерференция на мыльной пленке возникает за счет сложения волн, отраженных от наружной и внутренней поверхностей пленки. Результат интерференции зависит от угла падения света на пленку, ее толщины и длины волн. Если разность хода волн равна четному числу длин волн, то происходит усиление, так как волны складываются.

Явление интерференции положено в основу принципа действия интерферометров, которые предназначены для точного измерения длины световой волны, показателя преломления газов и других веществ, а также для проверки качества обработки поверхностей изделий с точностью до 0,1 длины волны. В просветленной оптике толщину пленки подбирают так, чтобы полное гашение падающего света было в средней части спектра (зеленый цвет, $\lambda_3 \approx 5,5 \cdot 10^{-5}$ см); она должна быть равна четверти длины волны в пленке:

$$h = \frac{\lambda_3}{4n_{\text{п}}}, \text{ где } n_{\text{п}} \text{ — показатель преломления пленки.}$$

Демонстрации. ФЭ-2: с. 84, 85. Таблица «Интерференция света».

На дом. § 54, 55, 59.

Урок 9/49. Дифракция волн

Основной материал. Явление отклонения волны от прямолинейного распространения называют дифракцией. Волны на поверхности воды свободно огибают препятствия, если размеры этих препятствий меньше длины волны или сравнимы с ней. Такой же способностью обладают звуковые и электромагнитные волны.

Классический опыт Юнга по дифракции световых волн. Для отчетливого наблюдения дифракции света нужно использовать очень маленькие отверстия или препятствия либо экран располагать далеко от них.

Законы геометрической оптики выполняются точно, если размеры препятствий намного больше длины световой волны. Однако они не объясняют дифракцию и интерференцию света.

Дифракция света определяет границы применимости геометрической оптики, она налагает предел на разрешающую способность оптических инструментов телескопа и микроскопа.

Демонстрации. ФЭ-2: с. 85. Таблица «Дифракция света».

На дом. Ф-11: § 56, 57.

Урок 10/50. Дифракционная решетка. Лабораторная работа «Измерение длины световой волны»

Основной материал. Дифракционная решетка — это совокупность очень узких щелей, разделенных непрозрачными промежутками. Число щелей может достигать до 10^5 на 1 мм.

Если ширина щели равна a , а ширина непрозрачных промежутков равна b , то величина $a + b = d$ называется периодом решетки.

Вторичные источники в щелях создают световые волны, распространяющиеся по всем направлениям. Если волны распространяются в направлении, определяемом углом φ , то они усиливают друг друга. Максимумы, наблюдаемые под углом φ , определяются условием $d \sin \varphi = k \lambda$, где $k = 0, 1, 2, \dots$, т. е. положение максимума зависит от длины волны. При известном периоде решетки измерение длины световой волны сводится к измерению угла φ .

Лабораторную работу «Измерение длины световой волны» выполняют по описанию в учебнике или так, как изложено в ТЛР-11.

На дом. Ф-11: § 58, 59.

Урок 11/51. Поперечность световых волн. Поляризация света

Основной материал. Поперечность световых волн обнаруживают с помощью кристаллов турмалина.

Из этих опытов вывели два предположения.

Первое: свет — это поперечная волна. В пучке света наблюдаются колебания всевозможных направлений, перпендикулярных направлению распространения волны. Это естественные волны.

Второе: кристалл турмалина обладает способностью пропускать световые волны с колебаниями, лежащими в одной определенной плоскости. Такой свет называют плоскополяризованным.

В опытах Герца электромагнитная теория света получила экспериментальное подтверждение: в электромагнитной волне векторы \vec{E} и \vec{B} перпендикулярны друг другу. Если свет поляризован, то колебания векторов \vec{E} и \vec{B} происходят в двух определенных плоскостях (см. Ф-11). При поляризации за направление колебаний в световой волне принимают направление вектора напряженности \vec{E} электрического поля, поскольку он действует на сетчатку глаза и фотоэмульсию.

Демонстрация. Таблица «Поляризация света».

На дом. Ф-11: § 60.

Урок 12/52. Урок повторения и решения задач

Основной материал. Повторяют основные положения, которые приведены в поурочном планировании к главе «Световые волны». Анализируют тесты, решают задачи по данной теме из ЕГЭ-1.

На дом. Ф-11; повторить материал главы 8 по плану.

Урок 13/53. Контрольная работа

Основной материал. Варианты контрольной работы учитель формирует из материалов блока «Геометрическая и волновая оптика» ЕГЭ-2.

На дом. Повторить основные положения, которые приведены в теме «Световые волны».

§ 11. Элементы теории относительности

Урок **14/54.** Законы электродинамики и принцип относительности

Основной материал. В соответствии с теорией Максвелла скорость распространения электромагнитных волн в вакууме одинакова по всем направлениям и равна $3 \cdot 10^8$ м/с. Но при переходе от избранной системы к другой (инерциальной) системе скорости должны складываться. И здесь наблюдаются противоречия между электродинамикой и механикой Ньютона. При поиске путей преодоления этих противоречий Лоренц считал, что принцип относительности неприменим к электромагнитным волнам, а Герц считал неправильными уравнения Максвелла, Эйнштейн же предлагал изменить законы Ньютона. Однако согласовать принцип относительности с электродинамикой Максвелла возможно путем отказа от классических представлений пространства и времени, согласно которым расстояния и течение времени не зависят от системы отсчета. Базисом этого вывода являются постулаты Эйнштейна: а) все процессы природы протекают одинаково во всех инерциальных системах отсчета; б) скорость света в вакууме одинакова для всех инерциальных систем отсчета; она не зависит ни от скорости источника, ни от скорости приемника светового сигнала.

Демонстрация. Таблица «Экспериментальные основы специальной теории относительности (СТО)».

На дом. Ф-11: § 61, 62.

Урок **15/55.** Относительность одновременности. Следствия из постулатов СТО

Основной материал. Пример с часами на космическом корабле, который движется относительно неподвижной системы координат, говорит, что одновременность пространственно разделенных событий относительна. Причиной этого является конечность скорости распространения сигналов.

Первое следствие СТО — относительность расстояний. Если l_0 — это длина стержня в системе отсчета K , относительно которой он покоится, то длина l этого стержня в

системе отсчета K_1 , относительно которой он движется со скоростью \vec{v} , определяется по формуле $l = l_0 \sqrt{1 - \frac{v^2}{c^2}}$, т. е. $l < l_0$.

Второе следствие СТО — относительность промежутков времени. Пусть интервал времени между двумя событиями, происходящими в одной и той же точке системы отсчета K , равен τ_0 . Тогда интервал времени τ между этими же событиями в системе отсчета K_1 , движущейся относительно системы отсчета K со скоростью \vec{v} , равен $\tau = \frac{\tau_0}{\sqrt{1 - \frac{v^2}{c^2}}}$,

т. е. $\tau > \tau_0$. Если скорость $v \ll c$, то длина $l = l_0$ и интервал $\tau = \tau_0$.

Третье следствие СТО — сложение скоростей. Релятивистский закон сложения скоростей: $v_2 = \frac{v_1 + v}{1 + \frac{v_1 v}{c^2}}$. При $v \ll c$ и $v_1 \ll c$ имеем классический закон сложения скоростей: $v_2 = v_1 + v$. При $v_1 = c$ скорость $v_2 = c$ по второму постулату теории относительности. Действительно, $v_2 = \frac{c + v}{1 + \frac{cv}{c^2}} = c \frac{c + v}{c + v} = c$.

Демонстрация. Таблица «Экспериментальные основы СТО».

На дом. Ф-11: § 63.

Урок **16/56.** Зависимость массы от скорости. Релятивистская динамика

Основной материал. Согласно второму закону Ньютона постоянная сила, действующая на тело продолжительное время, может сообщить телу сколь угодно большую скорость. В действительности скорость света в вакууме предельная, поэтому переходят на запись второго закона Ньютона в следующем виде: $m \frac{\Delta \vec{v}}{\Delta t} = \vec{F}$. Это уравнение при больших скоростях не меняет своего вида. Изменения касаются массы тела: $m = \frac{m_0}{\sqrt{1 - \frac{v^2}{c^2}}}$. Зависимость массы от скорости

(см. Ф-11) проявляется при больших скоростях, например, если v частицы меньше скорости света на 90 км/с, то масса частицы увеличивается в 40 раз (это характерно для ускорителей элементарных частиц). Для реля-

тивистской механики оказывается, что масса тела зависит от скорости.

Связь между массой и энергией (формула Эйнштейна):

$$E = mc^2 = \frac{m_0 c^2}{\sqrt{1 - \frac{v^2}{c^2}}}. \text{ Если изменяется энергия системы, то из}$$

меняется и ее масса. Энергия покоя $E_0 = m_0 c^2$. Любое тело уже только благодаря факту своего существования обладает энергией, которая пропорциональна массе покоя m_0 .

Демонстрации. Таблицы «Эспериментальные основы СТО», «Энергия и импульс в СТО».

На дом. Ф-11: § 64, 65.

Урок **17/57.** Самостоятельная работа

Основной материал. Анализ тестов и решение задач из тематического блока «Специальная теория относительности» ЕГЭ-2. Решение задач из «Сборника задач по физике».

На дом. Ф-11: повторить материал главы 9 по плану.

§ 12. Излучение и спектры

Урок **18/58.** Виды излучений. Спектры

Основной материал. Электромагнитные волны излучаются при ускоренном движении заряженных частиц. Излучая, атом теряет энергию.

Тепловое излучение (Солнце, лампа накаливания и др.) — это излучение, при котором потери атомами энергии на излучение света компенсируются за счет энергии их теплового движения.

Электролюминесценция (свечение газов) — часть кинетической энергии электронов идет на возбуждение атомов, которые и отдают энергию в виде световых волн.

Катодолуминесценция (электронно-лучевая трубка) — это свечение твердых тел под действием бомбардировки электронов.

Хемилуминесценция (свечение насекомых, рыб) — это химическая реакция с выделением энергии в виде света.

Фотолуминесценция (светящиеся краски) — свечение веществ под действием облучения.

Излучение характеризуется спектральной плотностью интенсивности, которая приходится на единичный интервал частот. Ее определяют с помощью электрического термометра сопротивления, датчик которого помещают в участки спектра, и строят кривую (см. Ф-11). Для точного исследования спектров используют спектральные аппараты, основная часть которых — призма или дифракционная решетка.

На дом. Ф-11: § 66, 67.

Урок **19/59.** Виды спектров. Спектральный анализ. Лабораторная работа «Наблюдение сплошного и линейчатых спектров»

Основной материал. Непрерывные спектры дают нагретые твердые и жидкие тела, а также сильно сжатые газы. При повышении температуры максимум интенсивности смещается в сторону коротких волн.

Линейчатые спектры дают все вещества в газообразном атомарном состоянии, при этом каждое вещество излучает свет только определенных длин волн.

Полосатые спектры создаются несвязанными молекулами, они состоят из отдельных полос, разделенных темными промежутками.

Спектры поглощения. Газ поглощает наиболее интенсивно свет тех длин волн, которые он излучает в сильно нагретом состоянии. Структура линейчатых спектров связана со строением атома. По ним определяют состав вещества с точностью до 10^{-10} г.

Спектральный анализ используют в астрофизике, геологии, металлургии и др. Он позволил установить химический состав Солнца.

Лабораторную работу «Наблюдение сплошного и линейчатых спектров» выполняют по описанию в учебнике или по методике, предложенной в ТЛР-11.

Демонстрация. Таблица «Спектры».

На дом. Ф-11: § 67.

Урок **20/60.** Инфракрасное, ультрафиолетовое и рентгеновское излучения

Основной материал. Инфракрасное излучение (0,74—1 мкм) — это тепловое излучение. Оно широко применимо, в том числе и в приборах ночного видения.

Ультрафиолетовое излучение (400—10 нм) — это излучение, идущее от Солнца (10%), а также от ртутных и ксеноновых ламп, у которых баллоны изготовлены из кварцевого стекла.

Слой озона в атмосфере задерживает ультрафиолетовое излучение.

Рентгеновское излучение возникает при торможении быстрых электронов металлическими электродами. Оно вызывает ионизацию воздуха и имеет большую проникающую способность. Применяется как в медицине, так и в науке и промышленности.

Шкала электромагнитных волн (от 10^3 до 10^{-10} м): низкочастотное излучение, радиоизлучение, инфракрасное, видимое, ультрафиолетовое, рентгеновское, γ -излучения.

Количественные изменения длины волны излучения приводят к существенным качественным различиям взаимодействия этой волны с веществами.

Демонстрация. Таблица «Шкала ЭМ волн».

На дом. § 68.

§ 13. Новые демонстрационные приборы по оптике

1. Набор демонстрационный «Геометрическая оптика» (рис. 24). В состав этого набора входят осветители, прозрачные модели оптических объектов (линзы, призмы, пластины и др.), светофильтры, диафрагмы, зеркало, кювета, модели световода и глаза и другие компоненты, необходимые для постановки опытов по геометрической оптике.

Этот набор предназначен для постановки опытов по распространению, отражению и преломлению света в различных прозрачных средах, наблюдению хода лучей в плоскопараллельной пластине, собирающих и рассеивающих линзах, различных моделях оптических приборов, а также по наблюдению дефектов зрения и др.

Осветители и другие компоненты набора устанавливаются на поверхность классной доски с помощью магнитов.

2. Набор демонстрационный «Волновая оптика» (рис. 25). В состав этого набора входят полупроводниковый лазер с блоком питания, линзы собирающие, бипризма Френеля, набор «Кольца Ньютона», дифракционные решетки, пластины с щелями, поляриды, светофильтры, зеркала

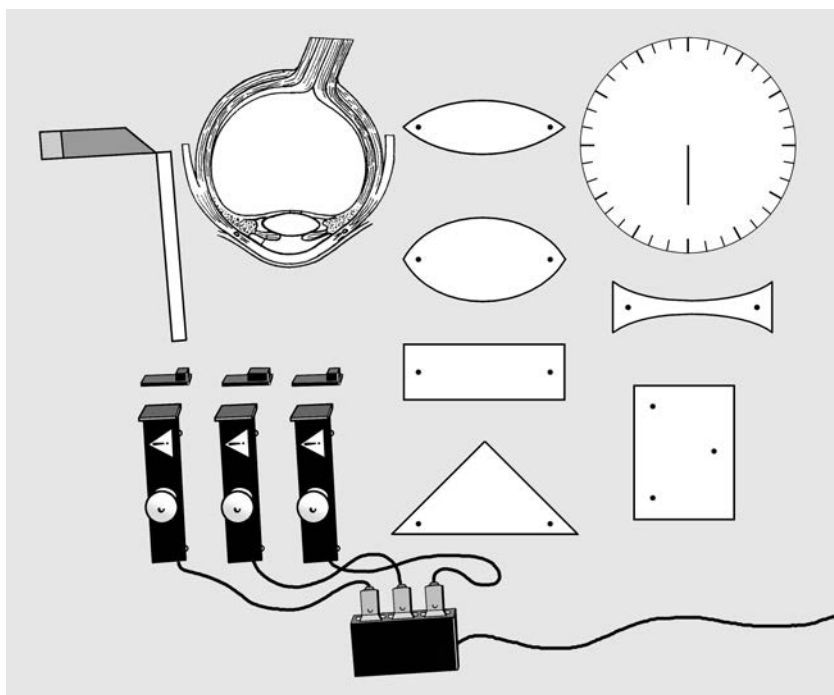


Рис. 24

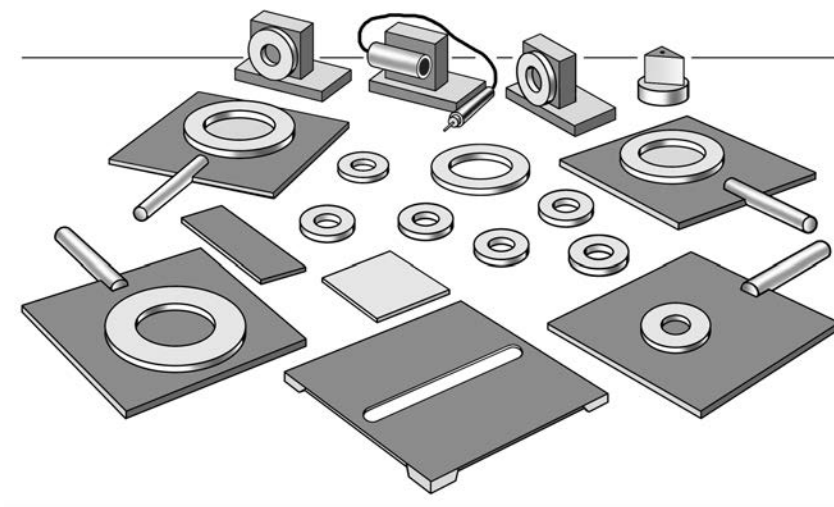


Рис. 25

ло, объекты для наблюдения дифракции и интерференции и др.

Набор предназначен для постановки следующих демонстрационных опытов: дисперсия света в веществе; поглощение света в веществе; получение поляризованного излучения, интерференция и дифракция световых волн.

При постановке опытов по интерференции и дифракции в качестве источника света используют полупроводниковый лазер, работающий на длине волны 670 нм. Лазер питается от сети переменного тока через адаптер и имеет корпус с магнитным держателем.

При постановке опытов по разложению света в спектр и получению поляризованного излучения в качестве источника света используют графопроектор.

VIII. КВАНТОВАЯ ФИЗИКА

§ 14. Световые кванты

Урок 21/61. Квантовая физика. Фотоэффект

Основной материал. Закономерность распределения энергии в спектрах теплового излучения ученые пытались объяснить на основе законов классической физики, но эти попытки оказались безуспешными.

По теории Планка считается, что атомы излучают электромагнитную энергию отдельными порциями — квантами: $E = h\nu$, где $h = 6,63 \cdot 10^{-34}$ Дж·с.

Фотоэффект — это явление вырывания электронов из вещества под действием света. С помощью опытов были открыты два закона фотоэффекта.

Закон 1. Количество электронов, вырывааемых светом с поверхности металла за 1 с, прямо пропорционально поглощаемой за это время энергии световой волны.

Закон 2. Максимальная кинетическая энергия фотоэлектронов линейно возрастает с частотой света и не зависит от его интенсивности.

Задерживающее напряжение не зависит от интенсивности светового потока.

Планк считал, что атомы испускают энергию отдельными

ми порциями-квантами, а Эйнштейн развил идеи Планка о прерывистом испускании света и подтвердил, что свет имеет прерывистую структуру и поглощается отдельными порциями. Явление фотоэффекта показало, что излученная порция световой энергии $E = h\nu$ сохраняет свою индивидуальность и в дальнейшем. Поглотиться может только вся порция целиком. Найти кинетическую энергию фотоэлектрона можно с помощью закона сохранения энергии из уравнения $h\nu = A + \frac{mv^2}{2}$, где A — работа выхода электрона из металла, а $h\nu$ — энергия кванта. Для получения фотоэффекта необходимо: $h\nu > A$. Работа выхода зависит от рода вещества. Скорость электронов определяется частотой света и работой выхода. Красная граница фотоэффекта: $\nu_{\min} = A/h$.

Демонстрация. Таблица «Фотоэффект».

На дом. Ф-11: § 69.

Урок **22/62.** Фотон. Применение фотоэффекта

Основной материал. Фотон — это одна из элементарных частиц, а свет — это поток фотонов, или квантов электромагнитного излучения. Энергия фотона (кванта) $E = h\nu$. Если энергия фотона выражена через циклическую частоту $\omega = 2\pi\nu$, то $\hbar = \frac{h}{2\pi}$, где $\hbar = 1,0545726 \cdot 10^{-34}$ Дж·с. Тогда энергия фотона равна $E = h\nu = \hbar\omega$. Так как $E = mc^2$, то масса фотона равна $m = \frac{h\nu}{c^2}$ (масса движущегося фотона). Импульс фотона $p = mc = \frac{h\nu}{c} = \frac{h}{\lambda}$ и направлен по световому лучу.

Свет обладает дуализмом: при его распространении проявляются волновые свойства, а при взаимодействии с веществом — корпускулярные.

Частицы обладают волновыми свойствами (предсказание де Бройля). Связь между длиной волны и импульсом частицы оказалась, как у фотонов: $\lambda = h/p$. Корпускулярно-волновой дуализм — общее свойство материи, проявляющееся на микроскопическом уровне.

Фотоэлементы (вакуумные, полупроводниковые) позволили озвучить кино, освоить телевидение, внедрить автоматику в производственную и культурную сферы деятельности человека.

Демонстрации. ФЭ-2: с. 69—71. Таблица «Фотоэффект».

На дом. Ф-11: § 70, 71.

Урок **23/63.** Давление света. Химическое действие света

Основной материал. Под действием электрического поля электромагнитной волны электроны в теле совершают колебания, создавая электрический ток, на который со стороны магнитного поля действует сила Лоренца, направленная в сторону распространения волны. Это и есть сила светового давления. Опыт Лебедева по измерению давления света.

Под действием квантов света молекулы вещества расщепляются и начинается цепочка химических превращений: выцветание тканей, загар кожи, фотосинтез. Химическое действие света лежит в основе получения фотографий. Так, молекула бромистого серебра под действием квантов света распадается на атомы серебра $\text{AgBr} + h\nu = \text{Ag} + \text{Br}^+ + e^-$. На фотопластинке получается скрытое изображение. После проявления получают негативное изображение на пластинке.

Фотосинтез состоит в следующем: за счет поглощения фотонов молекулы хлорофилла становятся возбужденными и реагируют с молекулами воды, разлагая их на кислород (он поступает в атмосферу) и водород, который присоединяется к углекислому газу CO_2 , синтезируя углеводы.

На дом. Ф-11: § 72, 73. Повторить материал главы 11 по плану.

§ 15. Атомная физика

Урок **1/64.** Обобщение знаний по теме «Строение атома и атомного ядра» за курс основной школы

Основной материал. Радиоактивное излучение — альфа (α), бета (β), гамма (γ). Модель атома Резерфорда: в центре атома находится ядро диаметром 10^{-13} см, которое заряжено положительно. Вокруг ядра обращаются электроны, а сам атом электрически нейтрален.

Зарядовое число равно заряду ядра, массовое число равно числу атомных единиц массы, содержащихся в ядре.

Экспериментальные методы исследования частиц следующие: метод сцинтилляций, счетчик Гейгера, камера Вильсона, пузырьковая камера.

В состав атомного ядра входят нуклоны, т. е. протоны и нейтроны. Сумму числа протонов и числа нейтронов называют массовым числом. Число протонов в ядре равно атомному номеру элемента Z .

Ядерные реакции: при α -распаде одного химического элемента образуется другой химический элемент, который расположен в таблице Менделеева на две клетки ближе к ее началу, чем исходный. Символическая запись: ${}^A_ZX \rightarrow {}^{A-4}_{Z-2}Y + {}^4_2\text{He}$. При β -распаде символическая запись: ${}^A_ZX \rightarrow {}^A_{Z+1}Y + {}^0_{-1}e + {}^0_0\nu$.

Энергия связи — это минимальная энергия, необходимая для расщепления ядра на отдельные нуклоны.

Дефект масс: $\Delta M = (Zm_p + Nm_n) - M_{\text{я}}$.

Цепная реакция возможна благодаря тому, что при делении каждого ядра образуется два-три нейтрона, которые могут принять участие в делении других ядер урана.

Ядерный реактор — это устройство, предназначенное для осуществления управляемой ядерной реакции.

Поглощенная доза излучения — это энергия ионизирующего излучения, поглощенная облучаемым веществом и рассчитанная на единицу массы.

Термоядерные реакции. Элементарные частицы и античастицы. Атом водорода по Томсону — это шар радиусом 10^{-8} см, внутри которого находится электрон.

Опыты Резерфорда (см. Ф-11) по зондированию атома с помощью α -частиц. Установлено, что атом состоит из ядра, вокруг которого обращаются электроны. В ядре атома сконцентрированы вся масса и весь положительный заряд. Размер ядра порядка 10^{-12} см.

Модель атома по Резерфорду: электроны обращаются вокруг ядра, подобно тому как планеты обращаются вокруг Солнца.

Демонстрации. ФЭ-2: с. 91. Таблица «Планетарная модель атома».

На дом. Ф-11: § 74.

Урок 2/65. Модель атома водорода по Бору

Основной материал. Два постулата Бора. Постулат 1: атом может находиться только в особых стационарных, или квантовых, состояниях, каждому из которых соответствует определенная энергия E ; в стационарном состоянии атом не излучает. Постулат 2: излучение света происходит при пе-

переходе атома из стационарного состояния с большей энергией E_k в стационарное состояние с меньшей энергией E_n . Энергия излученного фотона равна разности энергий стационарных состояний: $h\nu_{kn} = E_k - E_n$, отсюда частота излучения

$$\nu_{kn} = \frac{E_k - E_n}{h} = \frac{E_k}{h} - \frac{E_n}{h}.$$

При поглощении света атом переходит из стационарного состояния с меньшей энергией в стационарное состояние с большей энергией.

Бор вычислил радиусы орбит и энергию электрона в стационарных состояниях, а затем определил частоты излучений атома водорода (см. Ф-11), которые совпали с экспериментальными результатами Бальмера.

Относительно других атомов, например гелия, теория Бора оказывается в затруднении, так как представление об определенных электронных орбитах оказалось условным. Электрон — это оболочка с определенной плотностью.

На дом. Ф-11: § 75.

Урок 3/66. Лазеры

Основной материал. Лазер дает индуцированное излучение, которое является излучением возбужденных атомов под действием падающего на них света. При этом излучаемая волна не отличается от падающей ни частотой, ни фазой, ни поляризацией. В квантовой физике считается, что вынужденное излучение — это переход атома с высшего энергетического состояния в низшее, но не самопроизвольный, а под влиянием внешнего воздействия.

Свойства лазерного излучения: лазерный пучок имеет малый угол расхождения (10^{-5} рад), монохроматичность света, высокая мощность излучения (10^{17} Вт/см², а у Солнца по всему спектру: $7 \cdot 10^3$ Вт/см²).

Демонстрация. ФЭ-2: с. 34.

На дом. Ф-11: § 76, 77.

Урок 4/67. Подготовка к контрольной работе

Основной материал. Работают с тестами, решают задачи по теме «Квантовая оптика. Атом» из ЕГЭ-1.

На дом. Повторить материал глав 10 — 12 по планам.

Урок 5/68. Контрольная работа

Основной материал. Учитель берет тесты и задачи для составления вариантов контрольной работы из блока «Квантовая оптика. Атом» из ЕГЭ-2.

§ 16. Физика атомного ядра

Урок 6/69. Методы регистрации элементарных частиц

Основной материал. Приборы, регистрирующие элементарные частицы, — это макроскопические системы, находящиеся в неустойчивом состоянии.

1. Счетчик Гейгера представляет собой трубку с двумя электродами, заполненную аргоном. Его принцип действия следующий: проходит ударная ионизация газа и возникает лавинный разряд, который гасится за счет падения напряжения на резисторе R .

2. Камера Вильсона представляет собой герметически закрытый сосуд, заполненный парами воды или спирта, близкими к насыщению (см. Ф-11). Ее действие основано на конденсации перенасыщенного пара на ионах с образованием мелких капелек воды. Движущаяся заряженная частица создает ионы, т. е. след вдоль своей траектории. Определить ее энергию можно по длине этого следа, а по его ширине рассчитать скорость частицы. По кривизне следа (трека) в магнитном поле определяют отношение заряда к массе частицы, т. е. q/m .

3. Пузырьковая камера служит для обнаружения треков частиц в перегретой жидкости. На пути частиц возникают пузырьки пара в жидком водороде или пропане.

4. Метод толстослойных фотоэмульсий состоит в следующем: быстрая заряженная частица, пронизывая кристаллики бромида серебра в фотоэмульсии, отрывает электроны от отдельных атомов брома. Цепочки этих кристалликов образуют скрытое изображение. При проявлении образуется металлическое серебро в виде трека; например, для α -частицы трек имеет длину порядка 10^{-3} см. Этот метод за счет увеличения времени экспозиции позволяет регистрировать редкие явления.

Демонстрации. ФЭ-2: с. 92. Таблица «Методы регистрации частиц».

На дом. Ф-11: § 86.

Урок 7/70. Открытие радиоактивности

Основной материал. Открытие Беккереля: соли урана без внешних воздействий создают излучение, ионизирующее воздух. Такое явление было обнаружено с помощью электроскопа, а Мария и Пьер Кюри открыли излучение тория и выделили новые радиоактивные элементы — полоний и радий. Этим же исследованием занимался Резерфорд, который определил состав радиоактивного излучения. Он доказал, что α -лучи — это ядра атома гелия. Слой бумаги толщиной 0,1 мм для них непрозрачен. β -Лучи — это поток электронов. Алюминиевая пластинка толщиной в несколько миллиметров задерживает их полностью. γ -Лучи напоминают рентгеновское излучение. Это электромагнитная волна длиной $\lambda = 10^{-8} - 10^{-11}$ см.

Демонстрации. Таблицы «Радиоактивность», «Свойства ионизирующих излучений».

На дом. Ф-11: § 82, 83.

Урок 8/71. Радиоактивные превращения. Период полураспада

Основной материал. Уран, радий и торий излучают постоянно. Например, радий массой 1 г за 1 ч выделяет около 582 Дж энергии. Активность тория определяется числом α -частиц в одну единицу времени и остается постоянной в закрытой ампуле, а при обдувании сильно уменьшается. Содди нашел, что торий выделяет газ, который называется радоном, а также установил правило смещения: при α -распаде ядро атома теряет положительный заряд, равный $2e$, и масса ядра убывает приблизительно на четыре атомные единицы массы.

Радиоактивность — самопроизвольное превращение одних ядер в другие, сопровождаемое испусканием различных частиц. При этом сохраняется электрический заряд и приблизительно сохраняется относительная атомная масса ядер.

Период полураспада — это время, в течение которого распадается половина наличного числа радиоактивных атомов (см. Ф-11). Закон радиоактивного распада, согласно которому за любой интервал времени распадается одна и та же доля имеющихся атомов (за период полураспада — половина атомов), записывается так: $N = N_0 \cdot 2^{-\frac{t}{T}}$.

Предсказать, когда произойдет распад данного атома, нельзя. Этот закон справедлив для большого количества частиц.

Демонстрация. Таблица «Радиоактивность».

На дом. Ф-11: § 84.

Урок **9/72.** Изотопы. Открытие нейтрона

Основной материал. Изотопы — это атомы элементов с одинаковыми химическими свойствами, но с разной массой и радиоактивностью. Изотопы имеются практически у всех химических элементов. Изотопы водорода — дейтерий и тритий — различаются по массе в 2—3 раза.

Ядро атома устойчиво, так как на скорость радиоактивного распада не влияют высокие температуры, давления и электромагнитные поля. На радиоактивный распад ядер влияют частицы с большой энергией, например ${}^{14}_7\text{N} + {}^4_2\text{He} \rightarrow {}^{17}_8\text{O} + {}^1_1\text{H}$.

При бомбардировке бериллия α -частицами происходит следующая реакция: ${}^9_4\text{Be} + {}^4_2\text{He} \rightarrow {}^{12}_6\text{C} + {}^1_0n$, в результате которой вылетают частицы, обладающие большой проникающей способностью и не имеющие заряда, — их назвали нейтронами. Нейтрон — нестабильная частица. Свободный нейтрон за время 15 мин распадается на протон, электрон и нейтрино — частицу, у которой отсутствует масса покоя.

Демонстрация. Таблица «Радиоактивность».

На дом. Ф-11: § 82, 93.

Урок **10/73.** Строение атомного ядра. Энергия связи

Основной материал. Ядро атома состоит из протонов и нейтронов. Так, можно записать: Z протонов + N нейтронов = A , т. е. массовому числу, которое равно относительной атомной массе элемента. Заряд протона равен заряду электрона (по модулю), поэтому атом электрически нейтрален. Изотопы представляют собой ядра с одним и тем же значением Z , но с различными числами A , т. е. с разным числом нейтронов N .

Частицы в ядре удерживаются ядерными силами, которые в 100 раз превышают кулоновские силы; они действуют на расстояниях, равных размерам ядра.

Энергия связи атомных ядер — это энергия, необходимая для полного расщепления ядра на отдельные нуклоны

(протоны и нейтроны), или энергия, которая выделяется при образовании ядра из отдельных частиц.

Тончайшие измерения масс ядер атомов показывают, что масса покоя ядра всегда меньше суммы масс покоя, входящих в него протонов и нейтронов, т. е. $M_{\text{я}} < Zm_p + Nm_n$. Существует дефект масс, где разность масс положительна: $\Delta M = Zm_p + Nm_n - M_{\text{я}}$. Уменьшение массы при образовании ядра из нуклонов означает уменьшение энергии этой системы нуклонов: $E_{\text{св}} = \Delta M c^2 = (Zm_p + Nm_n - M_{\text{я}})c^2$. При образовании ядер из нуклонов излучаются γ -кванты с общей энергией $E_{\text{св}}$ и массой $\Delta M = \frac{E_{\text{св}}}{c^2}$. Например, образование ${}^4_2\text{He}$ массой 4 г сопровождается выделением энергии, которая равна той, что выделяется при полном сгорании двух вагонов каменного угля.

Удельная энергия связи — это энергия, приходящаяся на один нуклон ядра. Она равна 8 МэВ/нуклон.

Демонстрации. Таблицы «Атомное ядро», «Ядерные реакции».

На дом. Ф-11: § 78—80, 91.

Урок 11/74. Ядерные реакции. Деление ядер урана

Основной материал. Изменения атомных ядер при взаимодействии их с элементарными частицами или друг с другом называются ядерными реакциями. Ускорители сообщают энергию элементарным частицам. Первая ядерная реакция ${}^7_3\text{Li} + {}^1_1\text{H} \rightarrow {}^4_2\text{He} + {}^4_2\text{He}$ (см. Ф-11). В ней энергия двух образовавшихся ядер ${}^4_2\text{He}$ больше энергии вступившего в реакцию ${}^1_1\text{H}$ на 7,3 МэВ. В соответствии с законом сохранения энергии изменение кинетической энергии в процессе ядерной реакции равно изменению энергии покоя участвующих в реакции ядер и частиц. Если эта энергия после реакции больше, чем до реакции, то говорят о выделении энергии. В противоположном случае реакция идет с поглощением энергии.

Открытие нейтрона стало поворотным пунктом в исследовании ядерных реакций. Так как нейтрон лишен заряда, то он беспрепятственно проникает в атомные ядра: ${}^{27}_{13}\text{Al} + {}^1_0\text{n} \rightarrow {}^{24}_{11}\text{Na} + {}^4_2\text{He}$.

Деление ядра возможно благодаря тому, что масса покоя тяжелого ядра больше суммы масс покоя осколков, возникающих при делении. Процесс деления тяжелых ядер на ядра элементов средней части периодической системы является энергетически выгодным. Например, при делении ядра урана ${}_{92}^{235}\text{U} \rightarrow {}_{56}^{142}\text{Ba} + {}_{36}^{98}\text{Kr} + {}_0^1n$ выделяется энергия 200 МэВ, которая имеет электростатическое, а не ядерное происхождение. Если ядро урана-235 имеет форму шара, то, поглотив лишний нейтрон, оно возбуждается и начинает деформироваться (см. Ф-11), а затем разрывается на две части.

У возникающих в процессе деления осколков число нейтронов оказывается большим, чем это допустимо у ядер атомов, находящихся в середине таблицы Менделеева. В результате несколько нейтронов освобождается в процессе деления и вызывает распады новых ядер.

Демонстрации. Таблицы «Атомное ядро», «Радиоактивность».

На дом. Ф-11: § 87, 88.

Урок 12/75. Цепные ядерные реакции. Ядерный реактор

Основной материал. Цепной ядерной реакцией называется реакция, в которой частицы, вызывающие ее (нейтроны), образуются как продукты этой реакции. Для цепной ядерной реакции пригодны ядра ${}_{92}^{235}\text{U}$, составляющего 1/140 долю распространенного изотопа ${}_{92}^{238}\text{U}$. Цепная реакция идет, если коэффициент k размножения нейтронов равен 1. Этот коэффициент является отношением числа нейтронов в каком-либо поколении к числу нейтронов предшествующего поколения. Если коэффициент $k \geq 1$, то цепная реакция идет, а при $k \leq 1$ цепная реакция невозможна.

Коэффициент размножения определяется захватом медленных нейтронов ядрами ${}_{92}^{235}\text{U}$ с последующим делением, захватом быстрых нейтронов ядрами ${}_{92}^{238}\text{U}$ с последующим делением, захватом нейтронов ядрами урана без деления, захватом нейтронов продуктами деления и вылетом нейтронов из делящегося вещества наружу. Если $k = 1$, то идет стационарная ядерная реакция, при $k = 1,01$ происходит взрыв.

Образование плутония, способного к цепной ядерной

реакции ${}_{92}^{238}\text{U} + {}_0^1n \rightarrow {}_{92}^{239}\text{U} \rightarrow {}_{93}^{239}\text{Np} + {}_{-1}^0e$, ${}_{93}^{239}\text{Np} \rightarrow {}_{94}^{239}\text{Pu} + {}_{-1}^0e$. Он относительно стабилен, его период полураспада равен 24 000 лет.

Ядерный реактор (см. Ф-11): ядерное горючее (${}_{92}^{235}\text{U}$, ${}_{92}^{238}\text{U}$, ${}_{92}^{239}\text{Pu}$), замедлитель, теплоноситель, регулятор скорости реакции. Критические размеры и критическая масса ядерного горючего определяются типом горючего, замедлителем и конструкцией реактора.

Демонстрации. Таблицы «Ядерная энергетика», «Ядерные реакции».

На дом. Ф-11: § 88, 89.

Урок 13/76. Термоядерные реакции. Применение ядерной энергии

Основной материал. Термоядерные реакции — это реакции слияния ядер при очень высокой температуре. Энергия, которая выделяется при этих реакциях в расчете на один нуклон, превышает удельную энергию, выделяющуюся при цепных реакциях деления ядер. При делении урана выделяется 1 МэВ энергии на один нуклон, а при слиянии дейтерия с тритием выделяется около 3,5 МэВ. Наиболее перспективной является реакция слияния ядер дейтерия и трития: ${}_1^2\text{H} + {}_1^3\text{H} \rightarrow {}_2^4\text{He} + {}_0^1n$. Она возможна при температуре порядка сотен миллионов градусов и при большой плотности вещества (10^{14} — 10^{45} частиц в 1 см^3).

Ядерные реакторы устанавливаются на ледоколах, подводных лодках и АЭС. Последние по сравнению с тепловыми ТЭС не потребляют органическое топливо, атмосферный кислород, не загружают транспорт и среду продуктами сгорания, но они опасны радиоактивным загрязнением. Кроме того, возникают проблемы с захоронением радиоактивных отходов и демонтажем реакторов.

Взрывчатым веществом в атомной бомбе служит чистый уран ${}_{92}^{235}\text{U}$ или плутоний ${}_{94}^{239}\text{Pu}$. При взрыве бомбы резко повышается температура и давление; образуется взрывная волна и излучение.

Демонстрация. Таблица «Ядерные реакции».

На дом. Ф-11: § 90, 92.

Урок 14/77. Получение радиоактивных изотопов и их применение

Основной материал. С помощью ядерных реакций получают радиоактивные изотопы всех химических элементов, встречающихся в природе только в стабильном состоянии, а также трансурановые элементы.

Радиоактивность — это метка (меченые атомы), по которой можно проследить за поведением элемента при химических реакциях и физических превращениях. В реакторах и ускорителях получают радиоактивные изотопы, которые широко применяются в науке, медицине и технике. В медицине они используются для исследования обмена веществ в организме, постановки диагноза и терапевтических целей. В промышленности их используют для установления степени износа деталей и обнаружения дефектов в них. В сельском хозяйстве — для повышения урожайности, мутации растений (радиоселекция) и выведения новых сортов злаковых растений, а также для борьбы с вредными насекомыми и консервации пищевых продуктов.

На дом. Ф-11: § 93.

Урок 15/78. Биологическое действие радиоактивных излучений

Основной материал. Даже слабые радиоактивные излучения наносят живым клеткам повреждения и вызывают их ионизацию. Кроме того, они поражают костный мозг, гены в хромосомах и др.

Поглощенная доза излучения ($D = E/m$) выражается в греях (Гр); 1 Гр = 1 Дж/кг. Допустимая поглощенная доза за год равна 0,05 Гр. Естественный фон природной радиации на человека за год равен $2 \cdot 10^{-3}$ Гр. Доза, равная 3–10 Гр, — смертельная.

Защита от излучения — это соблюдение дистанции и создание преграды из поглощающих материалов.

Демонстрации. Таблицы «Дозиметрия», «Допустимые и опасные дозы облучения».

На дом. Ф-11: § 94.

§ 17. Элементарные частицы

Урок 16/79. Три этапа в развитии физики элементарных частиц

Основной материал. На первом этапе (1897—1932) было открыто строение атома и его составные частицы — электрон, протон, нейтрон, фотон.

На втором этапе (1932—1964) признали, что неизменных частиц нет: все элементарные частицы превращаются друг в друга, и это является главным фактом их существования. При столкновении частиц сверхвысокой энергии рождаются новые частицы, которые уже есть в списке элементарных частиц, но сами столкнувшиеся частицы не дробятся.

Современные представления в науке: элементарные частицы первичны; они неразложимы; из них построена вся материя. Неделимость частиц не означает, что у них отсутствует внутренняя структура. На третьем этапе (с 1964 г. и до наших дней) доказали, что большинство элементарных частиц имеет сложную структуру; были открыты новые частицы. Частицы, участвующие в сильных ядерных взаимодействиях, — адроны — состоят из кварков, имеющих дробный электрический заряд. Число кварков — 6, как и лептонов, но последние не участвуют в ядерных реакциях.

Демонстрация. Таблица «Фундаментальные взаимодействия».

На дом. Ф-11: § 95.

Урок 17/80. Открытие позитрона. Античастицы

Основной материал. Позитрон — это двойник электрона. Был обнаружен с помощью камеры Вильсона. Впоследствии двойники — античастицы — были найдены у всех частиц. При встрече частицы и античастицы происходит их аннигиляция, т. е. обе частицы исчезают, превращаясь в кванты излучения и другие частицы. Обнаружены антипротон и антинейтрон. Электрический заряд антипротона отрицательный.

Атомы, ядра которых состоят из антинуклонов, а оболочка — из позитронов образуют антивещество. При аннигиляции антивещества с веществом энергия покоя превращается в кинетическую энергию образующихся γ -квантов.

Энергия покоя — самый грандиозный и концентрированный резервуар энергии во Вселенной. И только при аннигиляции она полностью высвобождается, превращаясь в другие виды энергии.

Демонстрация. Таблица «Атомное ядро».

На дом. Ф-11: § 96. Повторить итоги главы 14 по плану.

§ 18. Значение физики для объяснения картины мира и развития производительных сил общества

Урок **18/81.** Единая физическая картина мира

Основной материал. Физика изучает наиболее общие законы природы, которые управляют течением процессов в окружающем нас мире. Мир представляет собой не совокупность разрозненных и независимых друг от друга событий, а разнообразные и многочисленные проявления одного целого.

Механическая картина мира следующая: все богатство, все качественное многообразие мира — это результат различий в движении частиц. Законам Ньютона подчиняются как движение громадных небесных тел, так и движение мельчайших песчинок.

Электромагнитная картина мира представлена так: взаимодействие тел осуществляется через электромагнитное поле. Такое взаимодействие обнаружено как внутри атома, так и на космических расстояниях.

Единство строения материи состоит в том, что атомы всех тел Вселенной совершенно одинаковы. В них есть ядра, окруженные электронами. Ядра и электроны взаимодействуют друг с другом посредством электромагнитного поля, квантами которого являются фотоны.

Все элементарные частицы способны превращаться друг в друга. Истинно элементарными частицами являются лептоны и кварки. Различные элементарные частицы — это разные конкретные формы существования материи.

Современная физическая картина мира — это единство мира, которое проявляется в единстве строения материи (частиц), законов движения тел и в их взаимодействиях. Силы взаимодействия: гравитационные, электромагнитные, ядерные, слабые (при превращениях элементарных частиц друг в друга).

Разделение материи на вещество и поле потеряло абсолютный смысл.

Каждому полю соответствуют кванты этого поля: электромагнитному полю — фотоны, ядерному — π -мезоны. В свою очередь, все частицы обладают волновыми свойствами.

Принципы квантовой теории являются общими, применимыми для описания движения всех частиц, взаимодействий между ними, а также их взаимных превращений.

Демонстрация. Таблица «Эволюция Вселенной».

На дом. Ф-11: Заключение.

Урок 19/82. Физика и научно-техническая революция

Основной материал. Во всем мире происходят качественные перемены. Их мы наблюдаем в энергетике; материаловедении, машиностроении, механизации и автоматизации, на транспорте, в строительстве, связи и др. Особенно это заметно по обновлению бытовой электрической и электронной техники повседневного пользования. Наука стала непосредственной производительной силой.

Космические полеты, следящая и регистрирующая физическая аппаратура, выведенная за пределы атмосферы, — все это расширило возможности исследования по всему спектру электромагнитных волн как космических тел, так и частиц излучений.

Самые современные средства: электронные и протонные микроскопы, томография, рентгеноструктурный анализ, ультразвуковая терапия, меченые атомы и др., а также физические методы исследования позволили изучать жизненные процессы на молекулярном уровне.

Физические методы воздействия на вещество — это электронные, ионные и лазерные пучки, сверхсильные магнитные поля, сверхвысокие давления и температуры, ультразвук и др., которые позволяют получать материалы с заданными свойствами, вводить новые методы их обработки, изменять технологию производства машин и изделий.

Физика вносит решающий вклад в создание современной вычислительной техники, а в целом и в научно-техническую революцию.

Урок **20/83.** Подготовка к контрольной работе

Основной материал. Анализ тестов, решение задач из тематического блока «Атомная и ядерная физика» ЕГЭ-1.

На дом. Повторить материал глав 10 — 14 по планам.

Урок **21/84.** Контрольная работа

Основной материал. Тесты и задачи для вариантов контрольной работы учитель берет из тематического блока «Ядерная физика» ЕГЭ-2.

Уроки **85—102.** Повторение

Уроки повторения даны для подготовки к сдаче экзамена в рамках ЕГЭ или традиционным образом по билетам.

СОДЕРЖАНИЕ

Предисловие	3
-----------------------	---

I. ВВЕДЕНИЕ	5
§ 1. Об учебниках Г. Я. Мякишева и др. «Физика. 10 класс», «Физика. 11 класс»	—
§ 2. О задачах, предлагаемых в учебниках физики Г. Я. Мя- кишева и др.	7
§ 3. О необходимости проведения учебного эксперимента . .	8
§ 4. Примерное распределение учебных часов для разных учебных планов	9

Раздел А. Поурочное планирование. 10 класс

II. МЕХАНИКА	13
§ 1. Кинематика	—
§ 2. Динамика	20
§ 3. Законы сохранения в механике	26
§ 4. Статика	28
§ 5. Новые демонстрационные приборы по механике	29

III. МОЛЕКУЛЯРНАЯ ФИЗИКА. ТЕПЛОВЫЕ ЯВЛЕНИЯ	31
§ 6. Основы молекулярно-кинетической теории	—
§ 7. Температура. Энергия теплового движения молекул . .	35
§ 8. Уравнение состояния идеального газа. Газовые законы	36
§ 9. Взаимные превращения жидкостей и газов	38
§ 10. Твердые тела	39
§ 11. Основы термодинамики	40
§ 12. Новые демонстрационные приборы по МКТ	44

IV. ОСНОВЫ ЭЛЕКТРОДИНАМИКИ	46
§ 13. Электростатика	—
§ 14. Законы постоянного тока	52
§ 15. Электрический ток в различных средах	56
§ 16. Новые демонстрационные приборы по электродинамике	61

Раздел Б. Поурочное планирование. 11 класс

V. ОСНОВЫ ЭЛЕКТРОДИНАМИКИ (ПРОДОЛЖЕНИЕ)	64
§ 1. Магнитное поле	—
§ 2. Электромагнитная индукция	67
§ 3. Новые демонстрационные приборы по магнетизму . . .	71

VI. КОЛЕБАНИЯ И ВОЛНЫ	76
§ 4. Механические колебания	—
§ 5. Электромагнитные колебания	80
§ 6. Производство, передача и использование электрической энергии	86
§ 7. Механические волны	—
§ 8. Электромагнитные волны	87
§ 9. Новые демонстрационные приборы по колебаниям и волнам	90
VII. ОПТИКА	96
§ 10. Световые волны	—
§ 11. Элементы теории относительности	102
§ 12. Излучение и спектры	104
§ 13. Новые демонстрационные приборы по оптике	106
VIII. КВАНТОВАЯ ФИЗИКА	108
§ 14. Световые кванты	—
§ 15. Атомная физика	110
§ 16. Физика атомного ядра	113
§ 17. Элементарные частицы	120
§ 18. Значение физики для объяснения картины мира и развития производительных сил общества	121

Учебное издание

Шилов Валентин Федорович

ФИЗИКА

10—11 классы

Поурочное планирование

Пособие для учителей
общеобразовательных организаций

ЦЕНТР ЕСТЕСТВОЗНАНИЯ

Руководитель Центра В. И. Егудин

Редактор Г. Н. Федина

Младший редактор Т. И. Данилова

Художественный редактор Т. В. Глушкова

Художник В. С. Давыдов

Технический редактор Р. С. Еникеева

Корректоры О. В. Крупенко, Т. С. Крылова, И. В. Чернова

Налоговая льгота — Общероссийский классификатор продукции

ОК 005-93—953000. Изд. лиц. Серия ИД № 05824 от 12.09.01.

Формат 60×90¹/₁₆. Бумага газетная. Гарнитура Школьная.

Уч.-изд. л. 5,93.

Открытое акционерное общество «Издательство «Просвещение». 127521,
Москва, 3-й проезд Марьиной рощи, 41.

